

Wandelbare Räume, immer so wie man es gerade wünscht

Hawa Concepta III



Hawa Concepta III

Am Möbel: Schiebelösung für Schranktüren, die sich seitlich drehen, einschieben und auf kleinstem Raum parkieren lassen.

Hawa Concepta III

Dreh-Einschiebetüren neu gedacht

Offene Wohnräume sind schon seit einigen Jahren ein wichtiger Trend in der Innenarchitektur und Wohnraumgestaltung. Der neue Hawa Concepta III unterstützt diese neue Art des Wohnens und gestaltet die Übergänge von Küche zu Wohnraum oder von Arbeitsplatz zu Lebensraum so fließend wie nie zuvor.

Quasi im Wandumdrehen lassen sich Türen jeder gewünschten Dimension drehen, seitlich einschieben und auf kleinstem Raum parkieren. Sowie mit leichtem Antippen wieder hervorholen und flächenbündig schliessen, so dass von der Küche nur noch eine ästhetische Front zu sehen ist.

Das funktioniert so leicht und intuitiv, dass sogar auf Griffe verzichtet werden kann. Bei der Entwicklung des Hawa Concepta III wurde nicht nur an die Anwender gedacht: Das System überzeugt mit seiner Einfachheit bereits bei der Montage und Justierung.

Das alles auf Basis einer Technologie, die genauso unsichtbar bleibt wie eine gerade nicht gebrauchte Küche.



Offene Grundrisse erwecken den Wunsch, den Übergang von Küche zu Wohnraum fließend zu gestalten.



Mehr Ästhetik

Design ist immer auch, was man nicht sieht:
Mit dem neuen Hawa Concepta III können Arbeitsflächen und ganze Küchen auf eine elegante, flächenbündige Front mit gleichmäßigem Fugenbild reduziert werden. Wer es besonders puristisch mag, kann dabei sogar auf Griffe verzichten.

Mehr Komfort

Schrankinhalte in Sekundenschnelle verschwinden lassen erfordert mit der Hawa Concepta III Technologie nur einen geringen Kraftaufwand. Das zukunftsweisende, patentierte System garantiert mit seiner raffinierten Bedienungsunterstützung einen gleichmäßigen, äusserst leichtgängigen Bewegungsablauf.







Mehr Effizienz

Bereits bei der Verarbeitung zeigen sich die Qualitäten des Hawa Concepta III. Der hohe Vormontagegrad erleichtert die Installation, die logisch platzierten, leicht zugänglichen Einstellpunkte vereinfachen die Justierung und das ganze System unterstützt damit eine gesteigerte Produktivität.

Vielfältige Gestaltungsmöglichkeiten


So flexibel war Raum noch nie

In der Küche entfalten die Hawa Concepta Systeme der neusten Generation ihre ganzen Qualitäten. Sie lassen raumhohe Designs, Highboards oder Oberschränke mit zwei, drei oder vier Türen zu. Damit sind der gestalterischen Freiheit kaum Grenzen gesetzt.

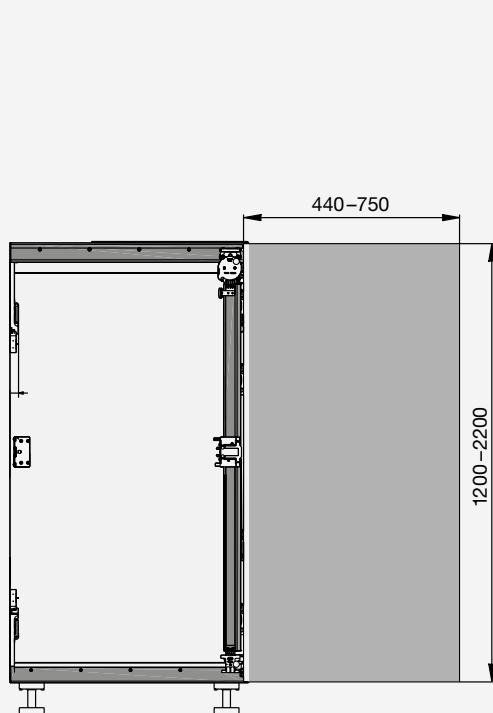
Höhe	Hawa Concepta III			
2850				
2700			Laufwerk	Laufwerk
2500			1900 – 2700	1900 – 2700
2300	Laufwerk	Laufwerk		
2200			 Push	 Pull
1900				
1850	1200 – 2200	1200 – 2200		
1250	 Push	 Pull		
1200				
Gewicht	25		35	

Bedienung: Push und Pull

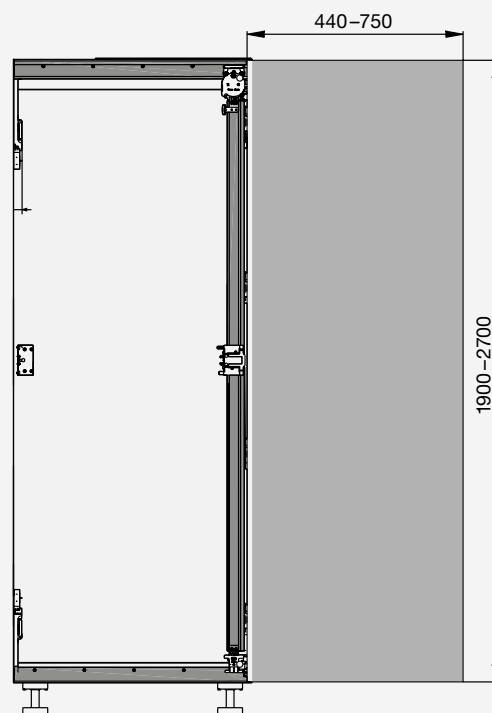
Alle Masse beziehen sich auf beide Möglichkeiten der Bedienung:

Push (grifflos) 

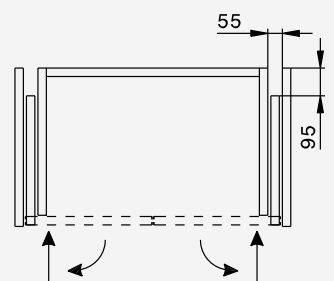
Pull (mit Griff) 



25



35



Die Vorteile von Dreh-Einschiebetüren übersichtlich zusammengefasst

Der neue Hawa Concepta III in Kürze



Flexibilität

Variable Türdimensionen: halb- bis raumhohe Lösungen möglich, auch begehbar

Kombinierbar mit Hawa Folding Concepta III, für dreitürige Lösungen ohne Mittelwand



Produktivität

Effiziente Planung mit Hawa Concepta III Konfigurator

Einfache Montage dank hohem Vormontagegrad

Intuitive Justierung mit leicht zugänglichen Einstellpunkten



Komfort

Ergonomische Bewegungsunterstützung für gleichmässigen, leichtgängigen Bewegungsablauf

Öffnen und Schliessen mit geringstem Kraftaufwand – eine Hand genügt



Ästhetik

Erlaubt Konstruktionen mit und ohne Griff

Einheitliche, flächenbündige Frontgestaltung mit gleichmässigem Fugenbild

Unsichtbare Technik



Sicherheit

Auf 40'000 Zyklen getestet (höchste Klasse) und lebenslang wartungsfrei (entspricht ca. 25 Jahre und der durchschnittlichen Lebensdauer einer Dreh-Einschiebetür)

Erfüllt Norm nach DIN EN 15706

Technische Produktinformationen

Auf den nachfolgenden Seiten finden Sie alle notwendigen Bestellungen zum Hawa Concepta III.

Hawa Concepta III 25 Push

siehe Seite 7

Hawa Concepta III 35 Push

siehe Seite 21

Hawa Concepta III 25 Pull




siehe Seite 14

Hawa Concepta III 35 Pull



siehe Seite 28

Beschlag zum Drehen und seitlich Einschieben von Holztüren bis 25 kg. Einheitliche, flächenbündige Frontgestaltung mit gleichmässigem Fugenbild. Push-to-open Funktion für grifflose Schrank-Konstruktionen.

Produkt-Highlights

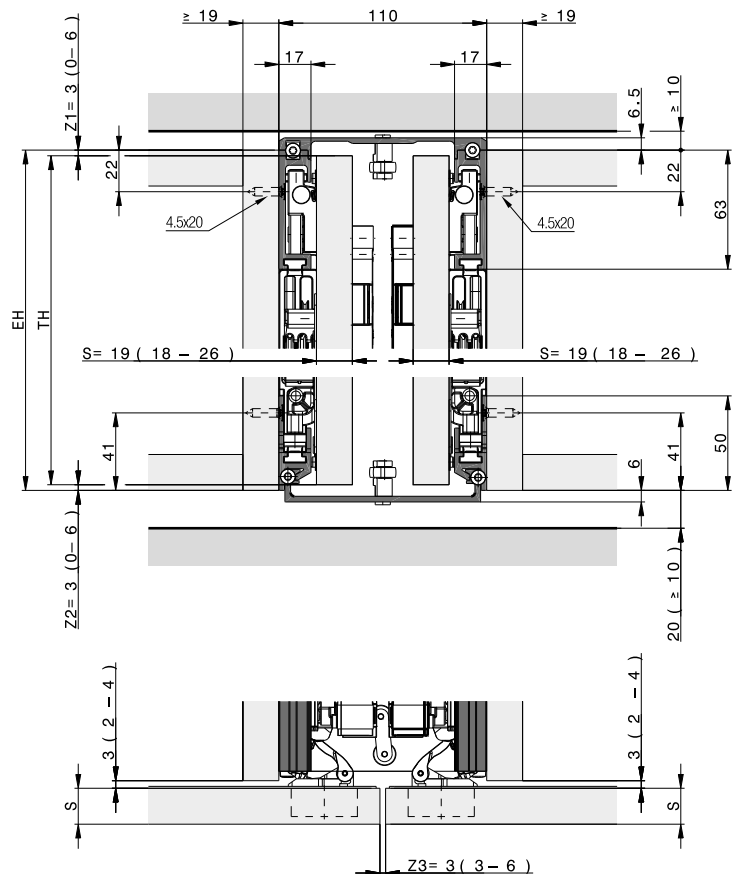
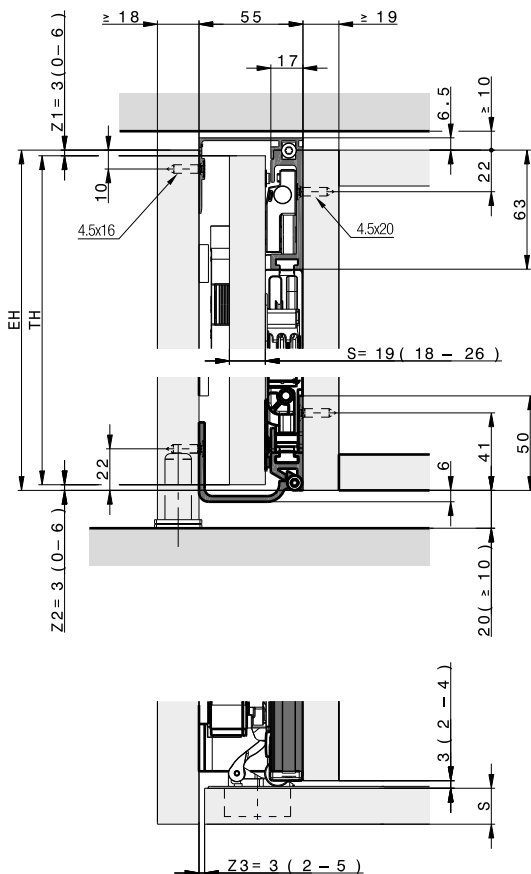
-  **Produktivität** Einfache Montage dank hohem Vormontagegrad mit intuitiver Justierung
-  **Komfort** Ergonomische Bewegungsunterstützung für gleichmässigen, leichtgängigen Bewegungsablauf
-  **Ästhetik** Schrank-Konstruktion ohne Griff – die Technik bleibt unsichtbar

Technische Vorgaben

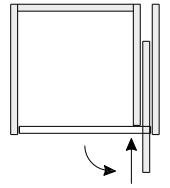
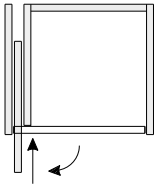
-  6–25 kg
-  1200–2200 mm
-  440–750 mm
-  18–26 mm



Einbaubeispiele
Türe auf Boden und Deckel aufschlagend



Benötigte Komponenten für einen Schrank



Hawa Concepta III 25 Push, links

	Nr.
Hawa Concepta III 25, Grundgarnitur links, Türhöhe 1200–2200 mm	30994
Hawa Concepta III 25/35, Einschiebegarnitur Push, links	30998
Holmprofil L= 1974 mm, für Türhöhe 1200–2200 mm, Aluminium, eloxiert	30778

Hawa Concepta III 25 Push, rechts

	Nr.
Hawa Concepta III 25, Grundgarnitur rechts, Türhöhe 1200–2200 mm	30995
Hawa Concepta III 25/35, Einschiebegarnitur Push, rechts	30999
Holmprofil L= 1974 mm, für Türhöhe 1200–2200 mm, Aluminium, eloxiert	30778

Berechnungen Gewicht- und Türgrößenverhältnis

Das maximale Gewicht muss je nach Türgrößenverhältnis angepasst werden.

DE Türbreite / FR Largeur de porte / EN Door width /
IT Larghezza anta / ES Ancho de puerta

	440	500	550	600	650	700	750
2200	25	25	25	25	25	25	24
2150	25	25	25	25	25	25	23
2100	25	25	25	25	25	24	23
2050	25	25	25	25	25	24	22
2000	25	25	25	25	25	23	21
1950	25	25	25	25	24	22	21
1900	25	25	25	25	23	21	20
1850	25	25	25	24	22	21	19
1800	25	25	25	23	21	20	19
1750	25	25	25	22	21	19	18
1700	25	25	24	22	20	19	17
1650	25	25	23	21	19	18	17
1600	25	24	22	20	18	17	16
1550	25	23	21	19	18	16	15
1500	24	22	20	18	17	16	15
1450	23	21	19	17	16	15	14
1400	22	20	18	17	15	14	13
1350	21	19	17	16	15	14	13
1300	20	18	16	15	14	13	12
1250	19	17	15	14	13	12	11
1200	18	16	15	13	12	11	11







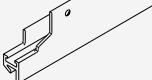





DE Maximale Gewichte in kg
FR Poids maximale en kg
EN Maximum weights in kg
IT Pesi massimo in kg
ES Pesos máximos en kg

DE Türgewicht in kg / FR Poids de porte en kg /
EN Door weight in kg / IT Peso anta in kg /
ES Peso de puerta en kg

Auflistung der Einzelteile, welche in den Garnituren enthalten sind:

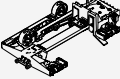


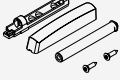
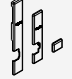
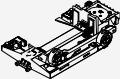
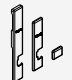
Grundgarnitur für 1 Dreh-Einschiebetüre bis 25 kg

	Nr.
Hawa Concepta III 25, Grundgarnitur links, Türhöhe 1200–2200 mm	30994
Hawa Concepta III 25, Grundgarnitur rechts, Türhöhe 1200–2200 mm	30995

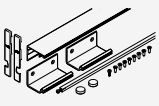
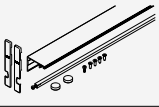

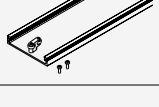
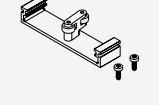
Garnitur bestehend aus:	30994		30995		Nr.
 Nutensteine für Scharnierbefestigung, Kunststoff, schwarz	3	3			30686
 Scharnieraufnahme mit Höheneinstellung, Stahl, vernickelt	1	1			30738
 Topfscharnier, mit Dämpfung und Schliessfeder, Stahl, vernickelt	3	3			31070
 Set zu Topfscharniere, 8 Stück Schrauben 4x16 mm, 3 Stück Türanschlagpuffer	1	1			30811
 Profil zu Magnetführung, mit Doppelklebeband, Stahl, schwarz, L= 730 mm	2	2			30983
 Euroschraube, 6x13 mm, Stahl, schwarz, Set à 6 Stück	1	1			30986
 Führungsschiene unten links, Aluminium, eloxiert, L= 838 mm	1				30805
 Laufschiene oben links, Aluminium, eloxiert, L= 838 mm	1				31059
 Senkkopfschraube, 4,5x20 mm, Stahl, verzinkt, Set à 16 Stück	1	1			30810
 Set Justierwerkzeug	1	1			31047
 Führungsschiene unten rechts, Aluminium, eloxiert, L= 838 mm			1		30806
 Laufschiene oben rechts, Aluminium, eloxiert, L= 838 mm			1		31060

Dazu passende Einschiebegarnitur


	Nr.
Hawa Concepta III 25/35, Einschiebegarnitur Push, links	30998
Hawa Concepta III 25/35, Einschiebegarnitur Push, rechts	30999

Garnitur bestehend aus:	30998		30999		Nr.
 Einschiebeeinheit Hawa Concepta III 25/35 Push, links	1				31038
 Endanschlagwinkel zu Push-Ausstosser, Stahl verzinkt	1	1			31043
 Push-Ausstosser, Kunststoff, schwarz	1	1			31010
 Push-to-open mit Adapterplatte, Kunststoff, schwarz	1	1			30838
 Abdeckkappen-Set Hawa Concepta III Push, zu Anschlag links, Kunststoff, schwarz	1				30818
 Einschiebeeinheit Hawa Concepta III 25/35 Push, rechts			1		31039
 Abdeckkappen-Set Hawa Concepta III Push, zu Anschlag rechts, Kunststoff, schwarz			1		30827

Korpus Verbindungsteile

		mm	Nr.
	Connector-Set 55 mm, für Verbindung Aussenseite mit Korpus	560	31005
	Connector oben 55 mm, für Verbindung Aussenseite mit Korpus	560	31430
	Connector oben 110 mm, für zwei Dreh-Einschiebetüren	500	31006
	Connector unten 110 mm, für zwei Dreh-Einschiebetüren	500	31246
	Connector unten 110 mm für zwei Dreh-Einschiebetüren (für Montage vor fixem Sockel)	26	31007

Führungen

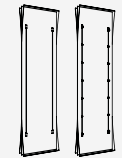
		Nr.
	Führung für zwei einliegende Dreh-Einschiebetüren, Aluminium	25680

Zubehör

		Nr.
	Halter für Halemeier Abschaltautomatik Dazu passender Taster Artikel 36 979 01 für Halemeier Abschaltautomatik (Safety Box)	31020

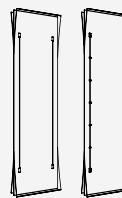
Ausrichtbeschlag, Aluminium

→ Details ab Seite 258

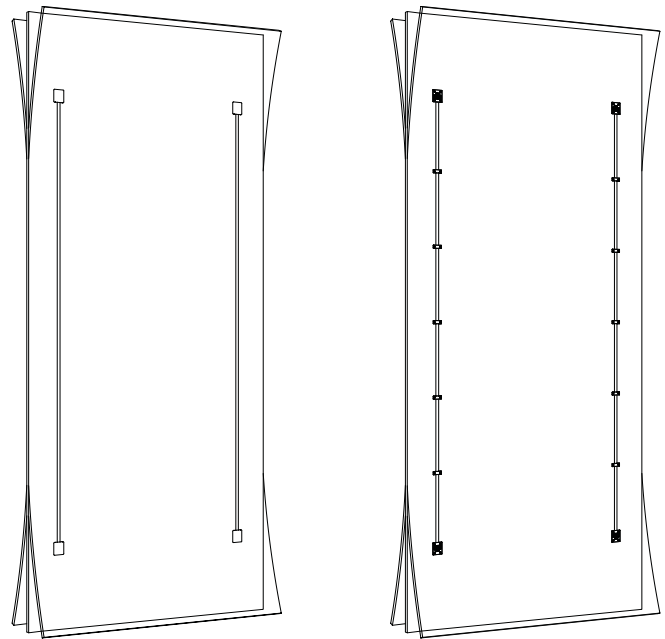
		Nr.
	Ausrichtbeschlag für Türen 2040–2600 mm, Aluminium, kürzbar für Türen 1775–2040 mm	056.3192.072
	Ausrichtbeschlag für Türen 1215–1775 mm, Aluminium	056.3192.073

Ausrichtbeschlag, Aluminium, schwarz eloxiert

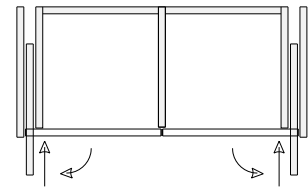
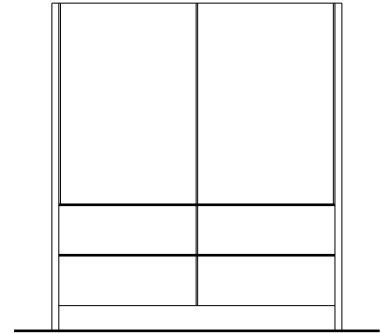
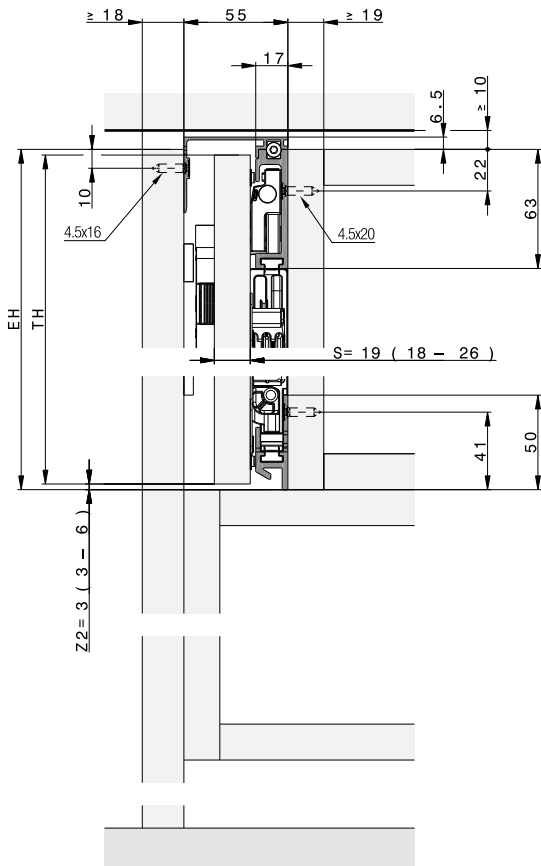
→ Details ab Seite 258

		Nr.
	Ausrichtbeschlag für Türen 2040–2600 mm, Aluminium, schwarz eloxiert, kürzbar für Türen 1775–2040 mm	056.3192.075
	Ausrichtbeschlag für Türen 1215–1775 mm, Aluminium, schwarz eloxiert	056.3192.076

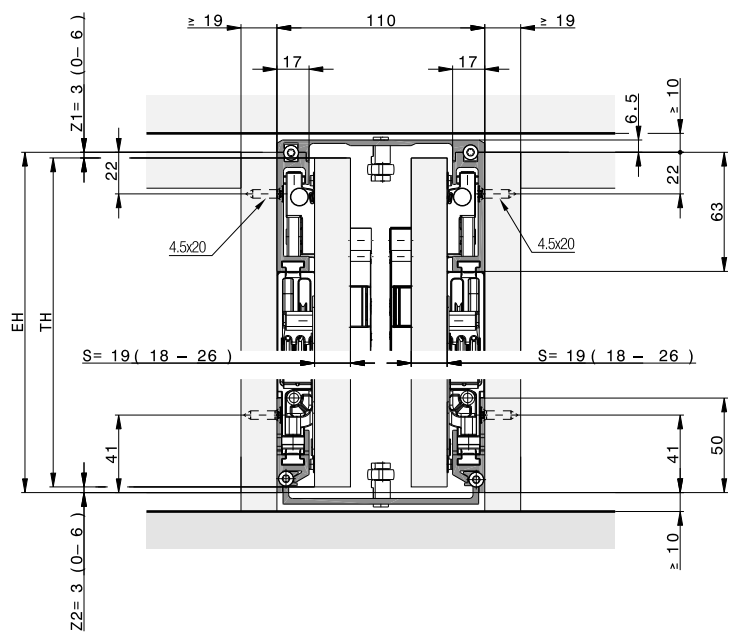
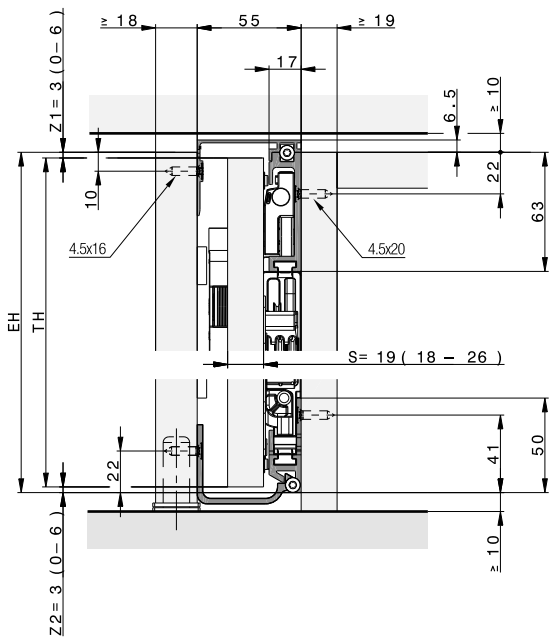
Ausrichtbeschlag



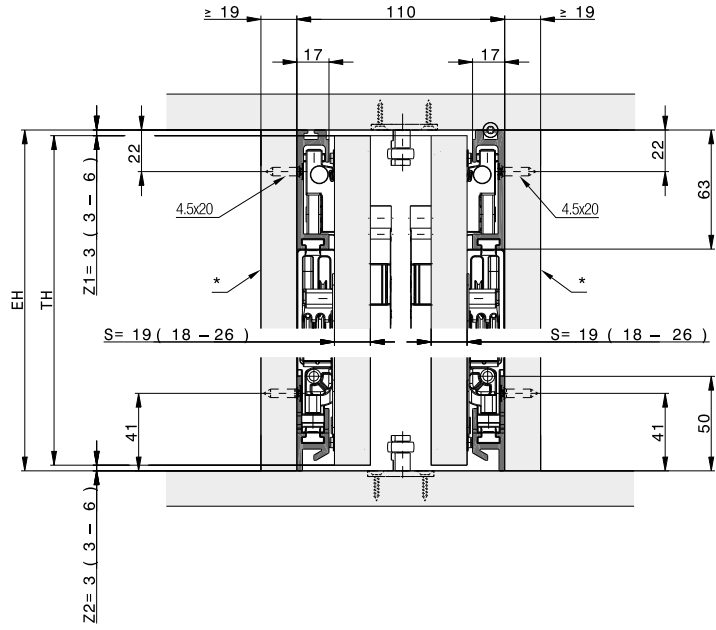
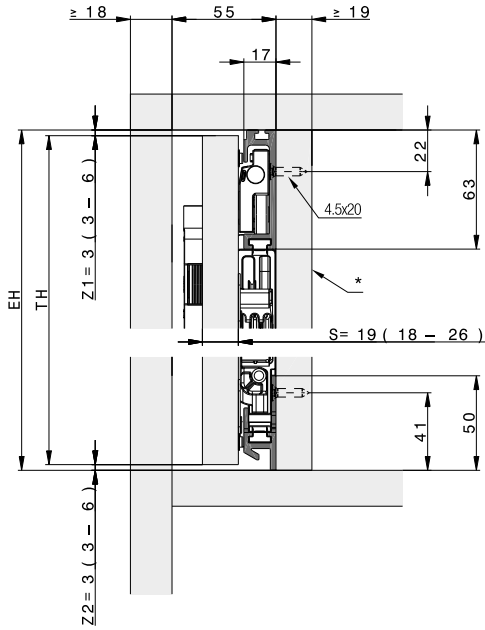
Weitere Einbaubeispiele
Aufsatzschrank



Schrank ohne Möbelboden

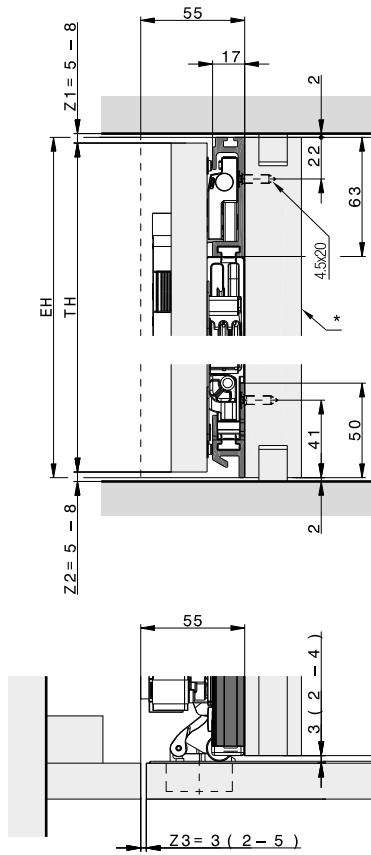


Türen einliegend



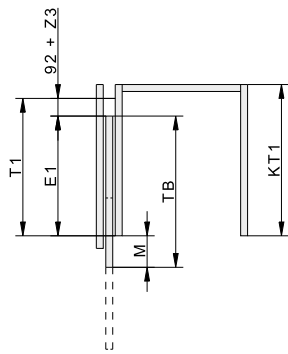
* demontabel

Raumhohe Türen



* demontabel

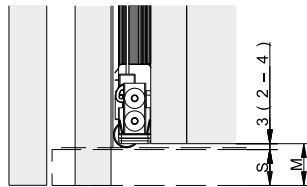
Berechnung Beschlagtiefe



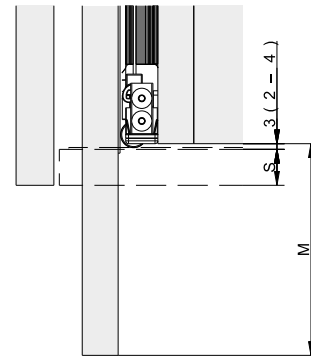
	mm
T1	≥ 414

	mm
T1	TB + 92 + Z3 - M
E1	TB - M
M	±S + 3 ±TB - 320

Türe bündig mit Aussenseite






Türe vorstehend



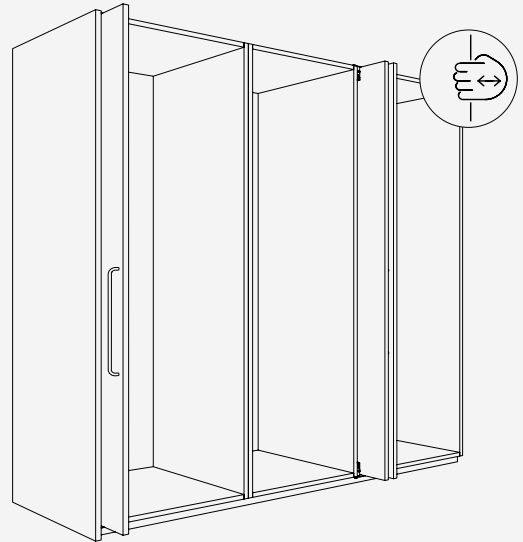
Beschlag zum Drehen und seitlich Einschieben von Holztüren bis 25 kg. Einheitliche, flächenbündige Frontgestaltung mit gleichmässigem Fugenbild. Pull-Version mit Griff und integriertem Dämpfeinzug.

Produkt-Highlights

-  **Produktivität** Einfache Montage dank hohem Vormontagegrad mit intuitiver Justierung
-  **Komfort** Ergonomische Bewegungsunterstützung für gleichmässigen, leichtgängigen Bewegungsablauf
-  **Ästhetik** Erlaubt Konstruktionen mit und ohne Griff – die Technik bleibt unsichtbar

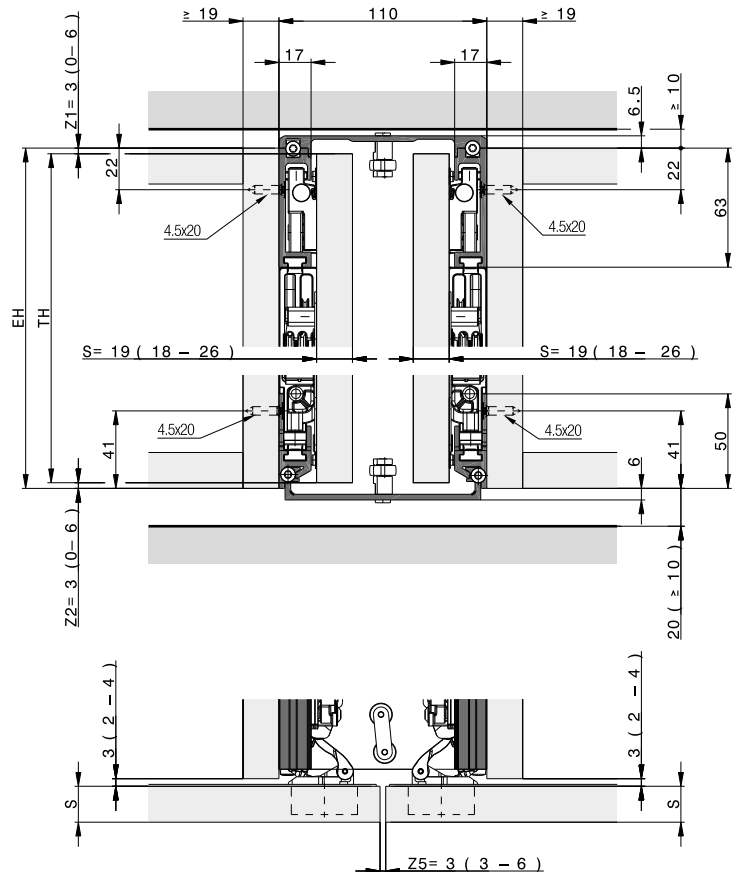
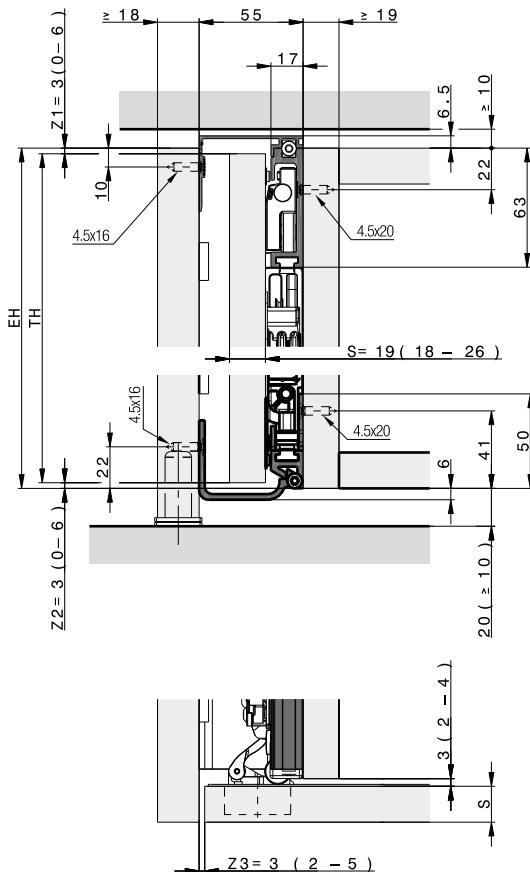
Technische Vorgaben

-  6–25 kg
-  1200–2200 mm
-  440–750 mm
-  18–26 mm

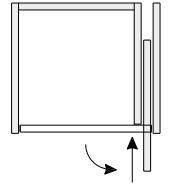
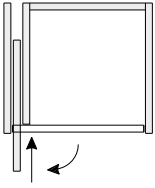


Einbaubeispiele

Türe auf Boden und Deckel aufschlagend



Benötigte Komponenten für einen Schrank



Hawa Concepta III 25 Pull, links

Hawa Concepta III 25 Pull, rechts

	Nr.
Hawa Concepta III 25, Grundgarnitur links, Türhöhe 1200–2200 mm	30994
Hawa Concepta III 25/35, Einschiebegarnitur Pull, links	31000
Holmprofil L= 1974 mm, für Türhöhe 1200–2200 mm, Aluminium, eloxiert	30778

	Nr.
Hawa Concepta III 25, Grundgarnitur rechts, Türhöhe 1200–2200 mm	30995
Hawa Concepta III 25/35, Einschiebegarnitur Pull, rechts	31001
Holmprofil L= 1974 mm, für Türhöhe 1200–2200 mm, Aluminium, eloxiert	30778

Berechnungen Gewicht- und Türgrößenverhältnis

Das maximale Gewicht muss je nach Türgrößenverhältnis angepasst werden.

DE Türbreite / FR Largeur de porte / EN Door width /
IT Larghezza anta / ES Ancho de puerta

	440	500	550	600	650	700	750
2200	25	25	25	25	25	25	24
2150	25	25	25	25	25	25	23
2100	25	25	25	25	25	24	23
2050	25	25	25	25	25	24	22
2000	25	25	25	25	25	23	21
1950	25	25	25	25	24	22	21
1900	25	25	25	25	23	21	20
1850	25	25	25	24	22	21	19
1800	25	25	25	23	21	20	19
1750	25	25	25	22	21	19	18
1700	25	25	24	22	20	19	17
1650	25	25	23	21	19	18	17
1600	25	24	22	20	18	17	16
1550	25	23	21	19	18	16	15
1500	24	22	20	18	17	16	15
1450	23	21	19	17	16	15	14
1400	22	20	18	17	15	14	13
1350	21	19	17	16	15	14	13
1300	20	18	16	15	14	13	12
1250	19	17	15	14	13	12	11
1200	18	16	15	13	12	11	11







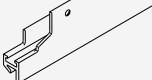





DE Maximale Gewichte in kg
FR Poids maximale en kg
EN Maximum weights in kg
IT Pesi massimo in kg
ES Pesos máximos en kg

DE Türgewicht in kg / FR Poids de porte en kg /
EN Door weight in kg / IT Peso anta in kg /
ES Peso de puerta en kg

Auflistung der Einzelteile, welche in den Garnituren enthalten sind:

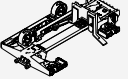
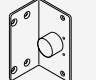

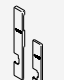
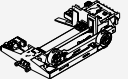
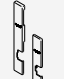
Grundgarnitur für 1 Dreh-Einschiebetüre bis 25 kg

	Nr.
Hawa Concepta III 25, Grundgarnitur links, Türhöhe 1200–2200 mm	30994
Hawa Concepta III 25, Grundgarnitur rechts, Türhöhe 1200–2200 mm	30995

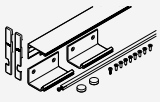
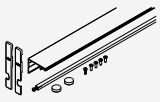
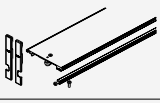
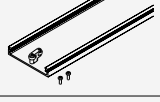
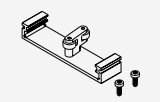
Garnitur bestehend aus:	30994		30995		Nr.
 Nutensteine für Scharnierbefestigung, Kunststoff, schwarz	3	3			30686
 Scharnieraufnahme mit Höheneinstellung, Stahl, vernickelt	1	1			30738
 Topfscharnier, mit Dämpfung und Schliessfeder, Stahl, vernickelt	3	3			31070
 Set zu Topfscharnieren, 8 Stück Schrauben 4x16 mm, 3 Stück Türanschlagpuffer	1	1			30811
 Profil zu Magnetführung, mit Doppelklebeband, Stahl, schwarz, L= 730 mm	2	2			30983
 Euroschraube, 6x13 mm, Stahl, schwarz, Set à 6 Stück	1	1			30986
 Führungsschiene unten links, Aluminium, eloxiert, L= 838 mm	1				30805
 Laufschiene oben links, Aluminium, eloxiert, L= 838 mm	1				31059
 Senkkopfschraube, 4,5x20 mm, Stahl, verzinkt, Set à 16 Stück	1	1			30810
 Set Justierwerkzeug	1	1			31047
 Führungsschiene unten rechts, Aluminium, eloxiert, L= 838 mm			1		30806
 Laufschiene oben rechts, Aluminium, eloxiert, L= 838 mm			1		31060

Dazu passende Einschiebegarnitur

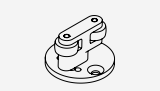
	Nr.
Hawa Concepta III 25/35, Einschiebegarnitur Pull, links	31000
Hawa Concepta III 25/35, Einschiebegarnitur Pull, rechts	31001

Garnitur bestehend aus:	31000		31001		Nr.
 Einschiebeeinheit Hawa Concepta III 25/35 Pull, links	1				31040
 Endanschlagwinkel Pull, Stahl verzinkt	1	1			31414
 Dämpfeinzug mit Endanschlag	1	1			31221
 Abdeckkappen-Set Hawa Concepta III Pull, zu Anschlag links, Kunststoff, schwarz	1				30964
 Einschiebeeinheit Hawa Concepta III 25/35 Pull, rechts			1		31041
 Abdeckkappen-Set Hawa Concepta III Pull, zu Anschlag rechts, Kunststoff, schwarz			1		30965

Korpus Verbindungsteile

		mm	Nr.
	Connector-Set 55 mm, für Verbindung Aussenseite mit Korpus	560	31005
	Connector oben 55 mm, für Verbindung Aussenseite mit Korpus	560	31430
	Connector oben 110 mm, für zwei Dreh-Einschiebetüren	500	31006
	Connector unten 110 mm, für zwei Dreh-Einschiebetüren	500	31246
	Connector unten 110 mm für zwei Dreh-Einschiebetüren (für Montage vor fixem Sockel)	26	31007

Führungen

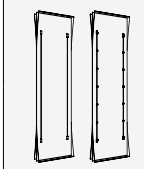
		Nr.
	Führung für zwei einliegende Dreh-Einschiebetüren, Aluminium	25680

Zubehör

		Nr.
	Halter für Halemeier Abschaltautomatik Dazu passender Taster Artikel 36 979 01 für Halemeier Abschaltautomatik (Safety Box)	31020

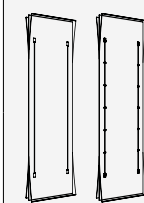
Ausrichtbeschlag, Aluminium

→ Details ab Seite 258

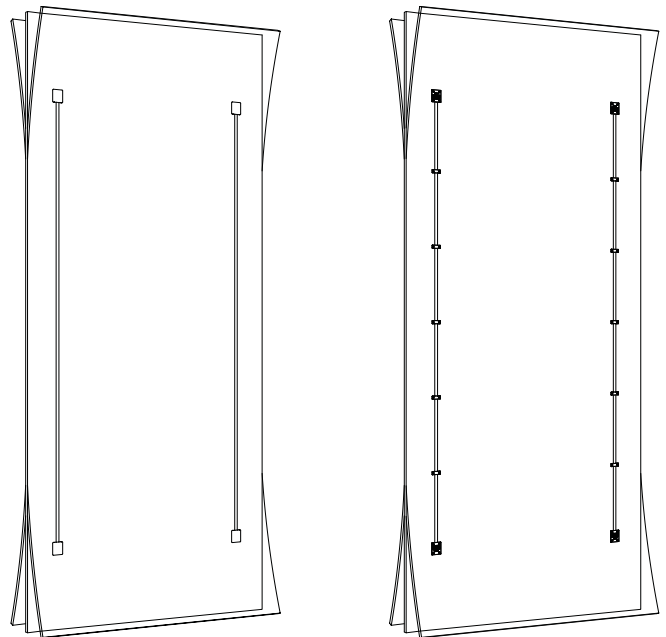
		Nr.
	Ausrichtbeschlag für Türen 2040–2600 mm, Aluminium, kürzbar für Türen 1775–2040 mm	056.3192.072
	Ausrichtbeschlag für Türen 1215–1775 mm, Aluminium	056.3192.073

Ausrichtbeschlag, Aluminium, schwarz eloxiert

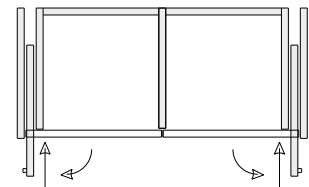
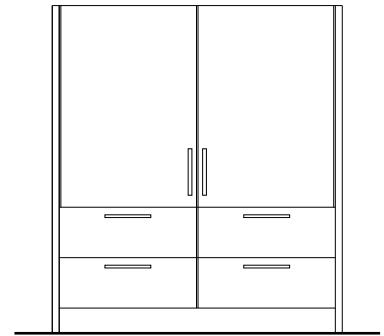
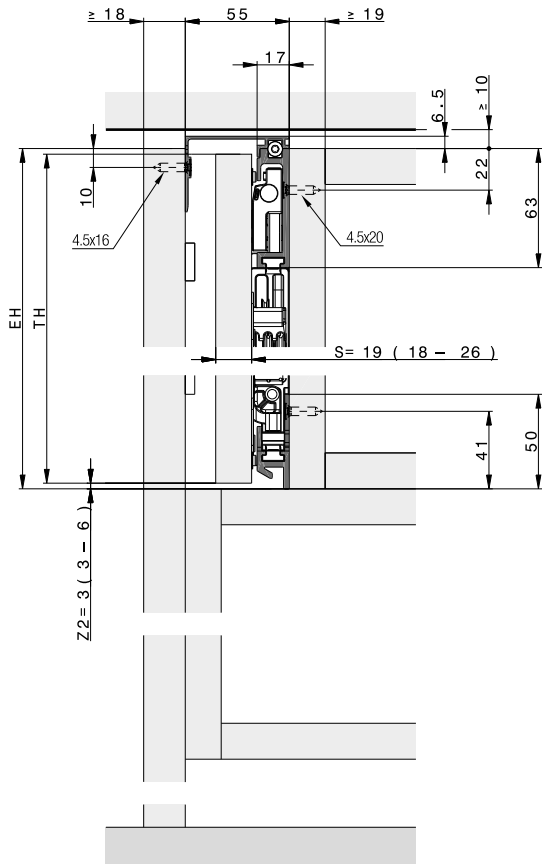
→ Details ab Seite 258

		Nr.
	Ausrichtbeschlag für Türen 2040–2600 mm, Aluminium, schwarz eloxiert, kürzbar für Türen 1775–2040 mm	056.3192.075
	Ausrichtbeschlag für Türen 1215–1775 mm, Aluminium, schwarz eloxiert	056.3192.076

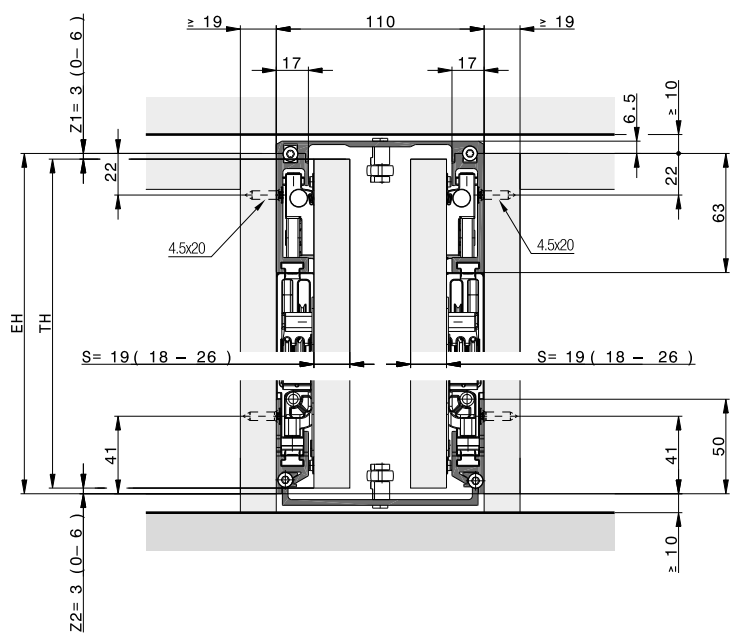
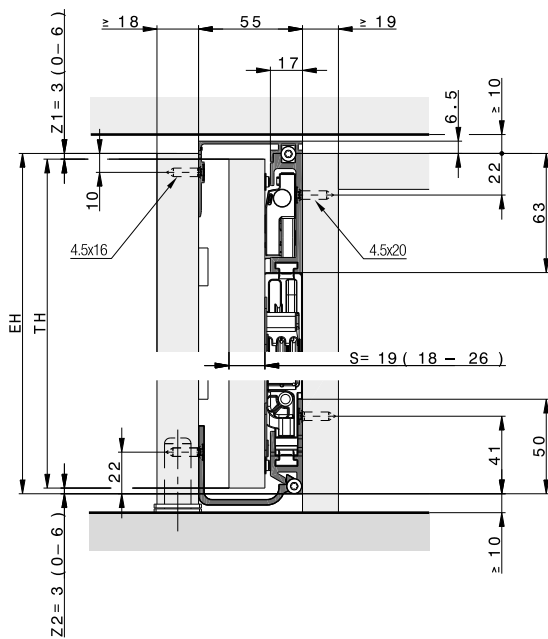
Ausrichtbeschlag



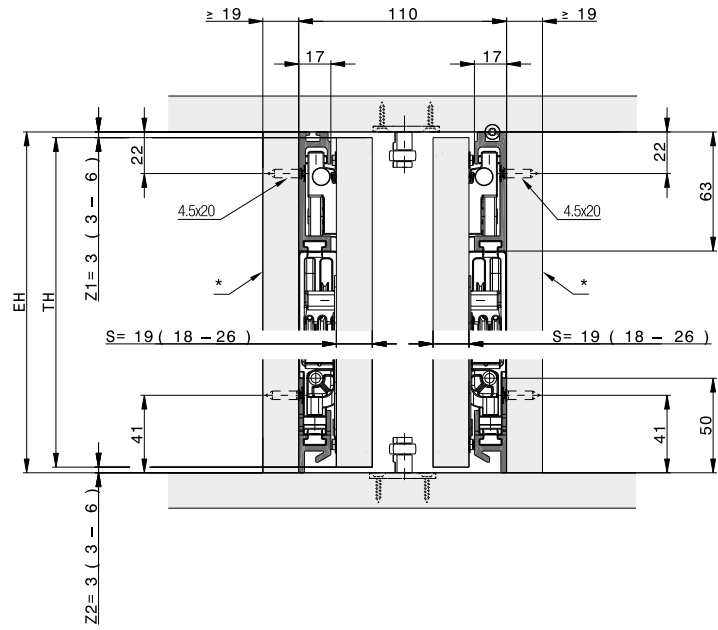
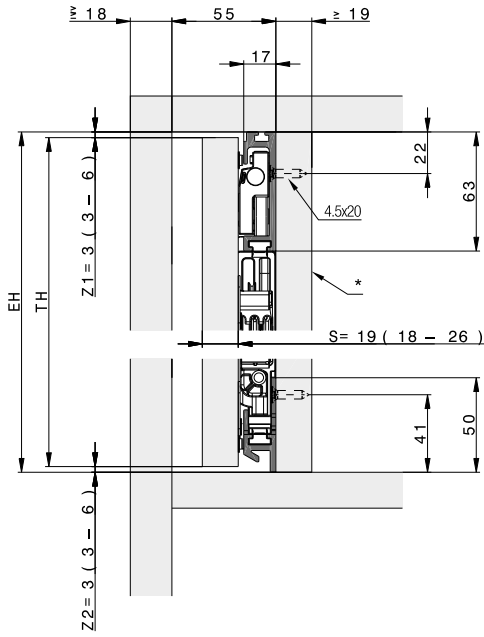
Weitere Einbaubeispiele
Aufsatzschrank



Schrank ohne Möbelboden

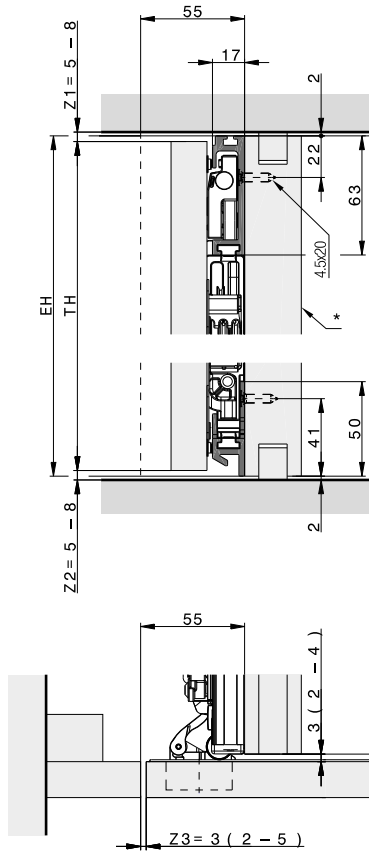


Türen einliegend



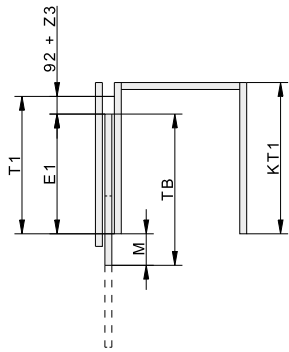
* demontabel

Raumhohe Türen



* demontabel

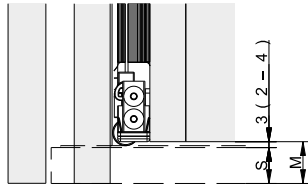
Berechnung Beschlagstiefe



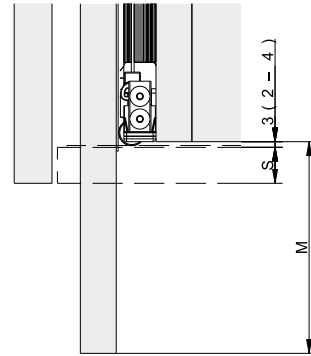
	mm
T1	≥ 414

	mm
T1	$TB + 92 + Z3 - M$
E1	$TB - M$
M	$\geq S + 3$ $\leq TB - 320$

Türe bündig mit Aussenseite






Türe vorstehend



Beschlag zum Drehen und seitlich Einschieben von Holztüren bis 35 kg. Einheitliche, flächenbündige Frontgestaltung mit gleichmässigem Fugenbild. Push-to-open Funktion für grifflose Schrank-Konstruktionen.

Produkt-Highlights

-  **Produktivität** Einfache Montage dank hohem Vormontagegrad mit intuitiver Justierung
-  **Komfort** Ergonomische Bewegungsunterstützung für gleichmässigen, leichtgängigen Bewegungsablauf
-  **Ästhetik** Schrank-Konstruktion ohne Griff – die Technik bleibt unsichtbar

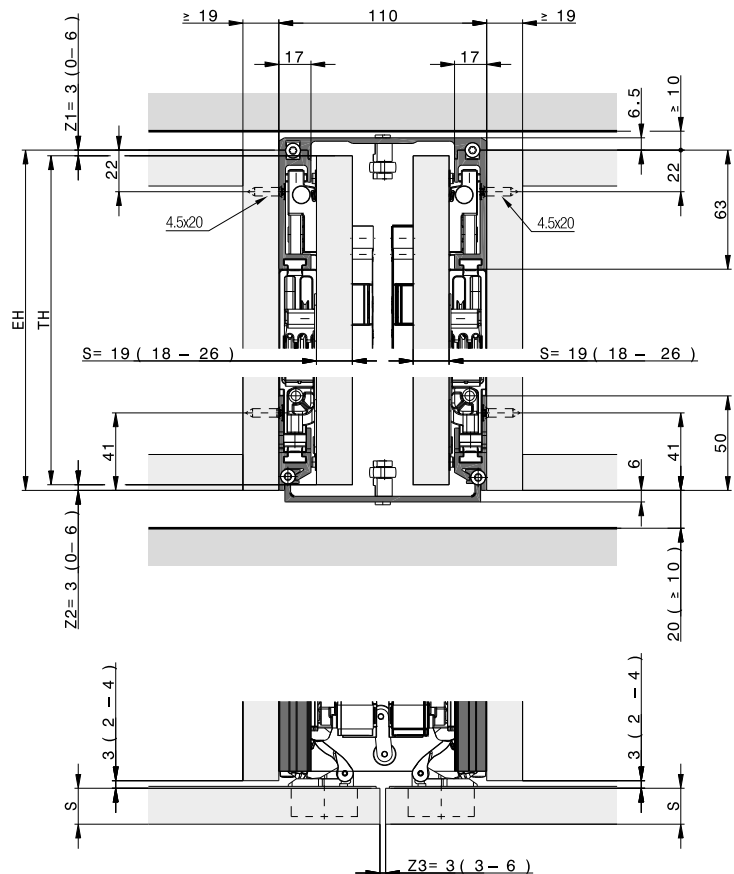
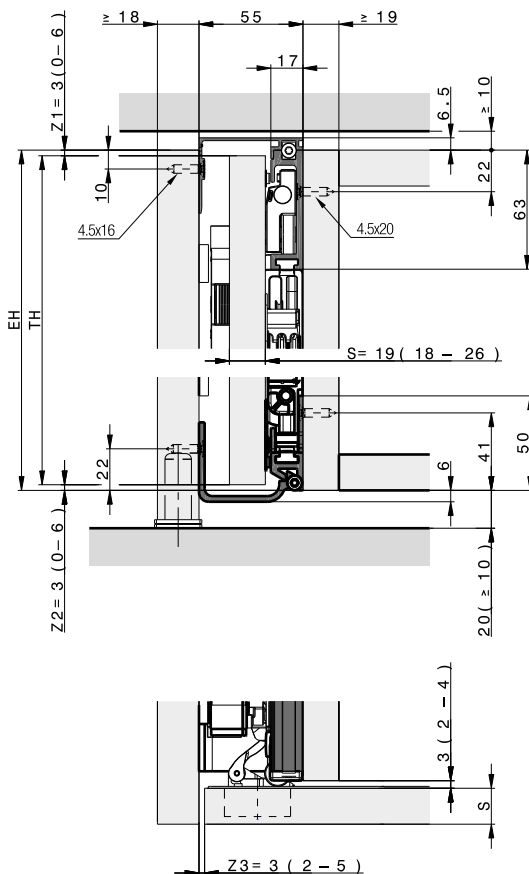
Technische Vorgaben

-  10–35 kg
-  1900–2700 mm
-  440–750 mm
-  18–26 mm

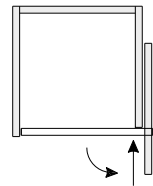
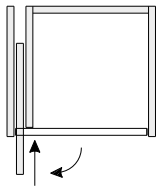


Einbaubeispiele

Türe auf Boden und Deckel aufschlagend



Benötigte Komponenten für einen Schrank



Hawa Concepta III 35 Push, links

	Nr.
Hawa Concepta III 35, Grundgarnitur links, Türhöhe 1900–2700 mm	30996
Hawa Concepta III 25/35, Einschiebegarnitur Push, links	30998
Holmprofil L= 2474 mm, für Türhöhe 1900–2700 mm, Aluminium, eloxiert	30771

Hawa Concepta III 35 Push, rechts

	Nr.
Hawa Concepta III 35, Grundgarnitur rechts, Türhöhe 1900–2700 mm	30997
Hawa Concepta III 25/35, Einschiebegarnitur Push, rechts	30999
Holmprofil L= 2474 mm, für Türhöhe 1900–2700 mm, Aluminium, eloxiert	30771

Berechnungen Gewicht- und Türgrößenverhältnis

Das maximale Gewicht muss je nach Türgrößenverhältnis angepasst werden.

DE Türbreite / FR Largeur de porte / EN Door width /
IT Larghezza anta / ES Ancho de puerta

	440	500	550	600	650	700	750
2700	35	35	35	35	35	35	35
2650	35	35	35	35	35	35	35
2600	35	35	35	35	35	35	35
2550	35	35	35	35	35	35	35
2500	35	35	35	35	35	35	35
2450	35	35	35	35	35	35	34
2400	35	35	35	35	35	35	33
2350	35	35	35	35	35	34	32
2300	35	35	35	35	35	34	31
2250	35	35	35	35	35	33	31
2200	35	35	35	35	34	32	30
2150	35	35	35	35	33	31	29
2100	35	35	35	35	32	30	28
2050	35	35	35	34	31	29	27
2000	35	35	35	33	30	28	26
1950	35	35	35	32	29	27	26
1900	35	35	34	31	29	27	25

DE Maximale Gewichte in kg
FR Poids maximale en kg
EN Maximum weights in kg
IT Pesi massimo in kg
ES Pesos máximos en kg

DE Türhöhe / FR Hauteur de porte / EN Door height /
IT Altezza anta / ES Altura de puerta

DE Türgewicht in kg / FR Poids de porte en kg /
EN Door weight in kg / IT Peso anta in kg /
ES Peso de puerta en kg







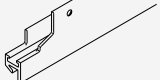





Hawa Konfigurator

www.hawa.com/konfigurator →

Auflistung der Einzelteile, welche in den Garnituren enthalten sind:

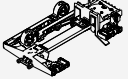
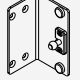

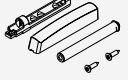

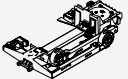
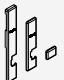
Grundgarnitur für 1 Dreh-Einschiebetüre bis 35 kg

	Nr.
Hawa Concepta III 35, Grundgarnitur links, Türhöhe 1900–2700 mm	30996
Hawa Concepta III 35, Grundgarnitur rechts, Türhöhe 1900–2700 mm	30997

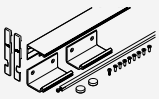
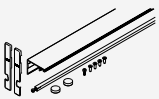
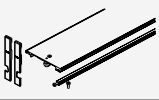
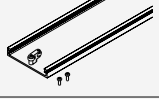
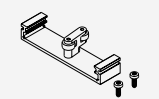
Garnitur bestehend aus:	30996		30997		Nr.
 Nutensteine für Scharnierbefestigung, Kunststoff, schwarz	4	4			30686
 Scharnieraufnahme mit Höheneinstellung, Stahl, vernickelt	1	1			30738
 Topfscharnier, mit Dämpfung und Schliessfeder, Stahl, vernickelt	4	4			31070
 Set zu Topfscharniere, 8 Stück Schrauben 4x16 mm, 3 Stück Türanschlagpuffer	1	1			30811
 Profil zu Magnetführung, mit Doppelklebeband, Stahl, schwarz, L= 730 mm	2	2			30983
 Euroschraube, 6x13 mm, Stahl, schwarz, Set à 6 Stück	1	1			30986
 Führungsschiene unten links, Aluminium, eloxiert, L= 838 mm	1				30805
 Laufschiene oben links, Aluminium, eloxiert, L= 838 mm	1				31059
 Senkkopfschraube, 4,5x20 mm, Stahl, verzinkt, Set à 16 Stück	1	1			30810
 Set Justierwerkzeug	1	1			31047
 Führungsschiene unten rechts, Aluminium, eloxiert, L= 838 mm			1		30806
 Laufschiene oben rechts, Aluminium, eloxiert, L= 838 mm			1		31060

Dazu passende Einschiebegarnitur

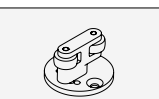
	Nr.
Hawa Concepta III 25/35, Einschiebegarnitur Push, links	30998
Hawa Concepta III 25/35, Einschiebegarnitur Push, rechts	30999

Garnitur bestehend aus:	30998		30999		Nr.
 Einschiebeeinheit Hawa Concepta III 25/35 Push, links	1				31038
 Endanschlagwinkel zu Push-Ausstosser, Stahl verzinkt	1	1			31043
 Push-Ausstosser, Kunststoff, schwarz	1	1			31010
 Push-to-open mit Adapterplatte, Kunststoff, schwarz	1	1			30838
 Abdeckkappen-Set Hawa Concepta III Push, zu Anschlag links, Kunststoff, schwarz	1				30818
 Einschiebeeinheit Hawa Concepta III 25/35 Push, rechts			1		31039
 Abdeckkappen-Set Hawa Concepta III Push, zu Anschlag rechts, Kunststoff, schwarz			1		30827

Korpus Verbindungsteile

		mm	Nr.
	Connector-Set 55 mm, für Verbindung Aussenseite mit Korpus	560	31005
	Connector oben 55 mm, für Verbindung Aussenseite mit Korpus	560	31430
	Connector oben 110 mm, für zwei Dreh-Einschiebetüren	500	31006
	Connector unten 110 mm, für zwei Dreh-Einschiebetüren	500	31246
	Connector unten 110 mm für zwei Dreh-Einschiebetüren (für Montage vor fixem Sockel)	26	31007

Führungen


		Nr.
	Führung für zwei einliegende Dreh-Einschiebetüren, Aluminium	25680

Zubehör

		Nr.
	Halter für Halemeier Abschaltautomatik Dazu passender Taster Artikel 36 979 01 für Halemeier Abschaltautomatik (Safety Box)	31020

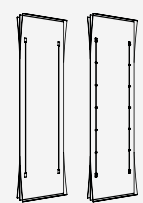
Ausrichtbeschlag, Aluminium

→ Details ab Seite 258

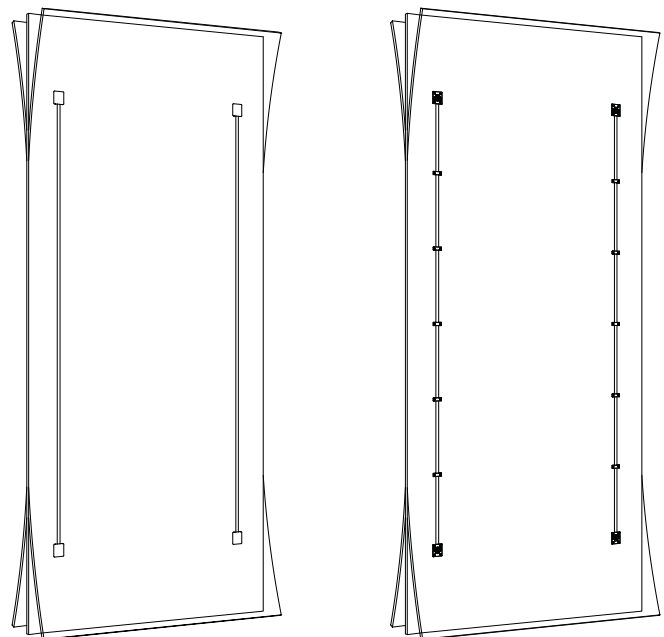
		Nr.
	Ausrichtbeschlag für Türen 2240–2850 mm, Aluminium, eloxiert, kürzbar für Türen 1215–2240 mm	056.3192.071
	Ausrichtbeschlag für Türen 2040–2600 mm, Aluminium, kürzbar für Türen 1775–2040 mm	056.3192.072

Ausrichtbeschlag, Aluminium, schwarz eloxiert

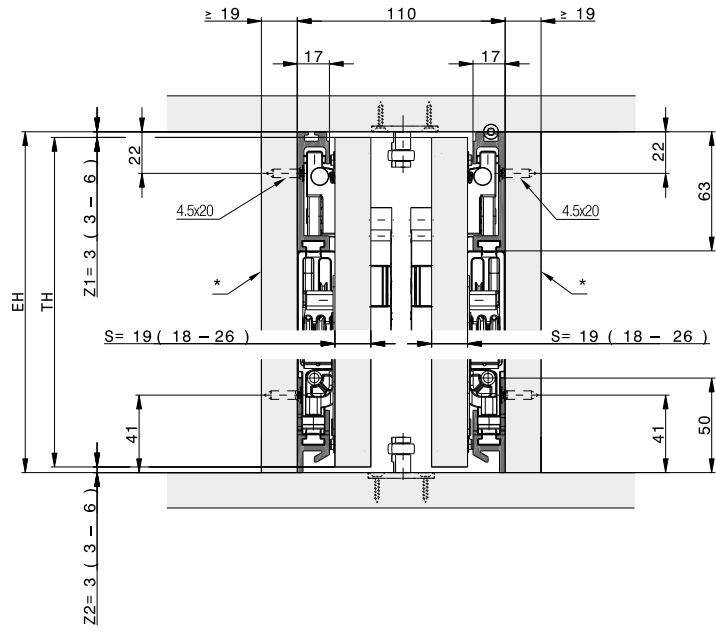
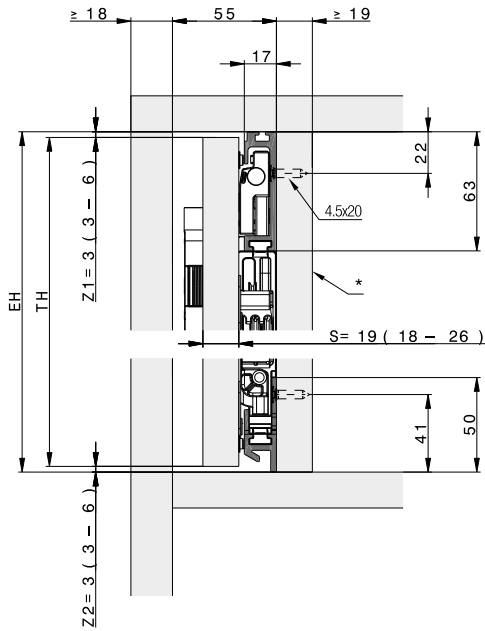
→ Details ab Seite 258

		Nr.
	Ausrichtbeschlag für Türen 2240–2850 mm, Aluminium, eloxiert, schwarz	056.3192.074
	Ausrichtbeschlag für Türen 2040–2600 mm, Aluminium, schwarz eloxiert, kürzbar für Türen 1775–2040 mm	056.3192.075

Ausrichtbeschlag

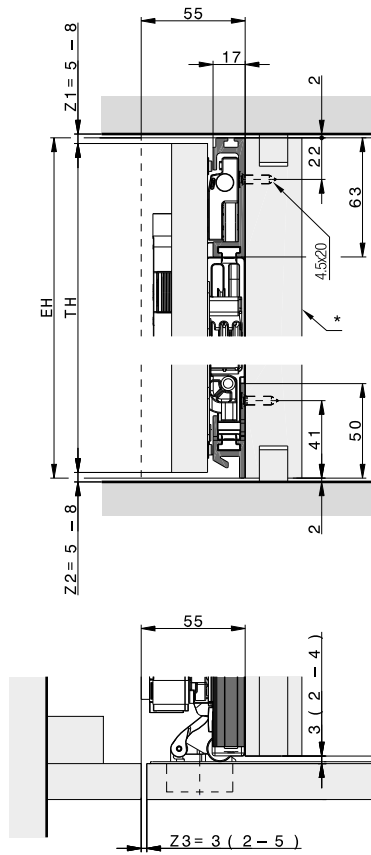


Türen einliegend



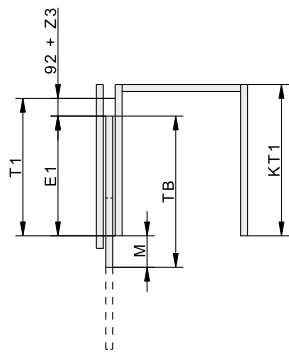
* demontabel

Raumhohe Türen



* demontabel

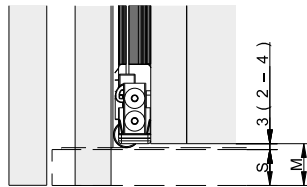
Berechnung Beschlagtiefe



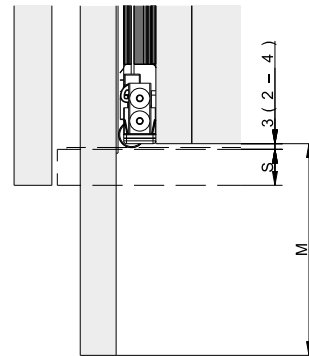
	mm
T1	≥ 414

	mm
T1	$TB + 92 + Z3 - M$
E1	$TB - M$
M	$\begin{matrix} \geq S + 3 \\ \leq TB - 320 \end{matrix}$

Türe bündig mit Aussenseite






Türe vorstehend



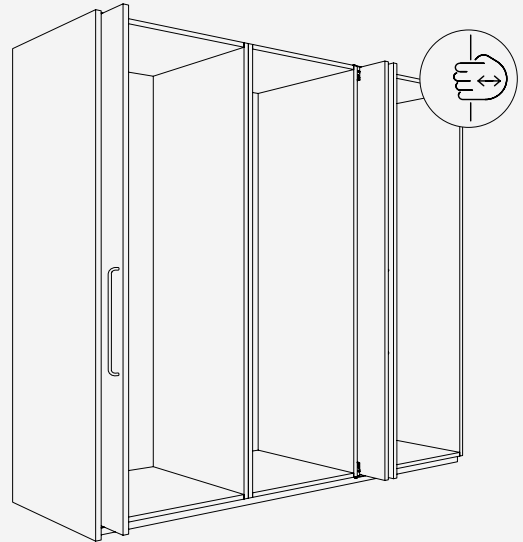
Beschlag zum Drehen und seitlich Einschieben von Holztüren bis 35 kg. Einheitliche, flächenbündige Frontgestaltung mit gleichmässigem Fugenbild. Pull-Version mit Griff und integriertem Dämpfeinzug.

Produkt-Highlights

-  **Produktivität** Einfache Montage dank hohem Vormontagegrad mit intuitiver Justierung
-  **Komfort** Ergonomische Bewegungsunterstützung für gleichmässigen, leichtgängigen Bewegungsablauf
-  **Ästhetik** Erlaubt Konstruktionen mit und ohne Griff – die Technik bleibt unsichtbar

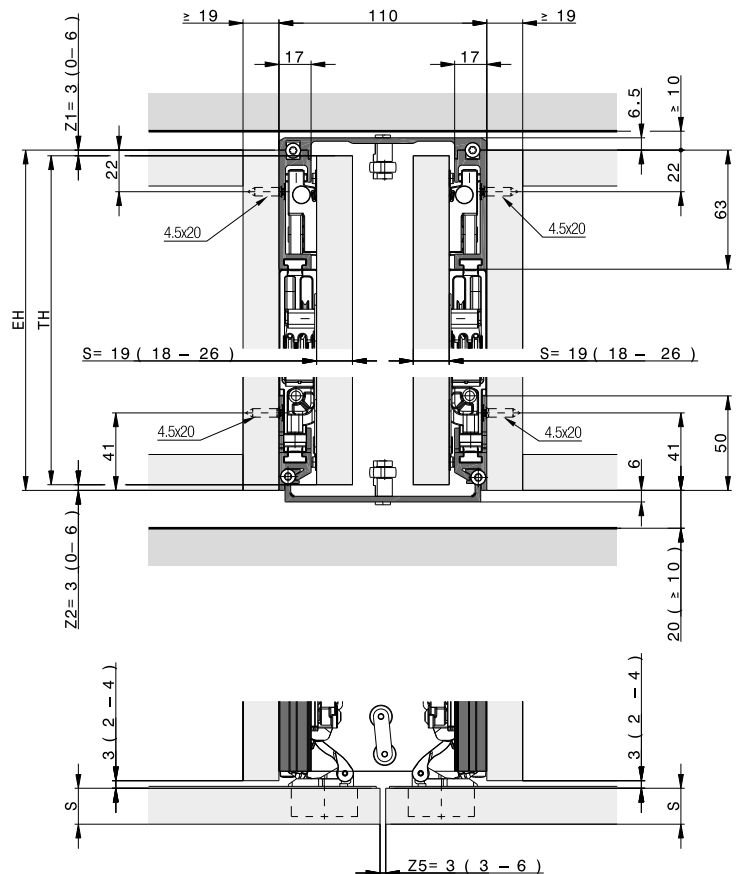
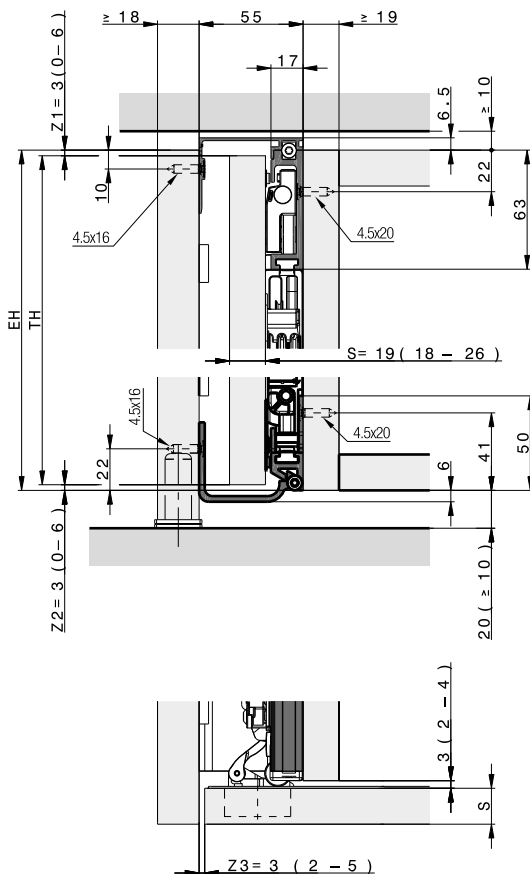
Technische Vorgaben

-  10–35 kg
-  1900–2700 mm
-  440–750 mm
-  18–26 mm

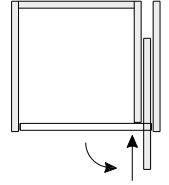
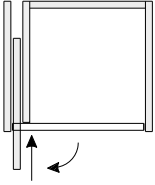


Einbaubeispiele

Türe auf Boden und Deckel aufschlagend



Benötigte Komponenten für einen Schrank



Hawa Concepta III 35 Pull, links

	Nr.
Hawa Concepta III 35, Grundgarnitur links, Türhöhe 1900–2700 mm	30996
Hawa Concepta III 25/35, Einschiegarnitur Pull, links	31000
Holmprofil L= 2474 mm, für Türhöhe 1900–2700 mm, Aluminium, eloxiert	30771

Hawa Concepta III 35 Pull, rechts

	Nr.
Hawa Concepta III 35, Grundgarnitur rechts, Türhöhe 1900–2700 mm	30997
Hawa Concepta III 25/35, Einschiegarnitur Pull, rechts	31001
Holmprofil L= 2474 mm, für Türhöhe 1900–2700 mm, Aluminium, eloxiert	30771

Berechnungen Gewicht- und Türgrößenverhältnis

Das maximale Gewicht muss je nach Türgrößenverhältnis angepasst werden.

DE Türbreite / FR Largeur de porte / EN Door width /
IT Larghezza anta / ES Ancho de puerta

	440	500	550	600	650	700	750
2700	35	35	35	35	35	35	35
2650	35	35	35	35	35	35	35
2600	35	35	35	35	35	35	35
2550	35	35	35	35	35	35	35
2500	35	35	35	35	35	35	35
2450	35	35	35	35	35	35	34
2400	35	35	35	35	35	35	33
2350	35	35	35	35	35	34	32
2300	35	35	35	35	35	34	31
2250	35	35	35	35	35	33	31
2200	35	35	35	35	34	32	30
2150	35	35	35	35	33	31	29
2100	35	35	35	35	32	30	28
2050	35	35	35	34	31	29	27
2000	35	35	35	33	30	28	26
1950	35	35	35	32	29	27	26
1900	35	35	34	31	29	27	25

DE Maximale Gewichte in kg
FR Poids maximale en kg
EN Maximum weights in kg
IT Pesi massimo in kg
ES Pesos máximos en kg


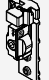


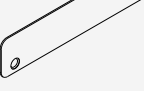

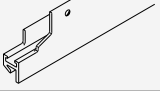

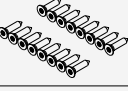

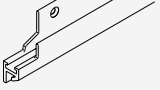

DE Türhöhe / FR Hauteur de porte / EN Door height /
IT Altezza anta / ES Altura de puerta

DE Türgewicht in kg / FR Poids de porte en kg /
EN Door weight in kg / IT Peso anta in kg /
ES Peso de puerta en kg

Auflistung der Einzelteile, welche in den Garnituren enthalten sind:

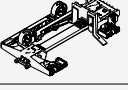
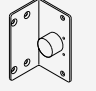


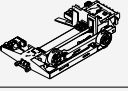
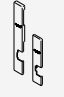
Grundgarnitur für 1 Dreh-Einschiebetüre bis 35 kg

	Nr.
Hawa Concepta III 35, Grundgarnitur links, Türhöhe 1900–2700 mm	30996
Hawa Concepta III 35, Grundgarnitur rechts, Türhöhe 1900–2700 mm	30997

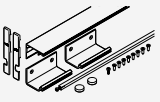
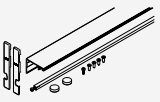
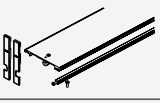
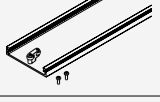
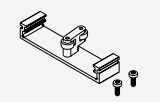
Garnitur bestehend aus:			Nr.
	30996	30997	
 Nutensteine für Scharnierbefestigung, Kunststoff, schwarz	4	4	30686
 Scharnieraufnahme mit Höheneinstellung, Stahl, vernickelt	1	1	30738
 Topfscharnier, mit Dämpfung und Schliessfeder, Stahl, vernickelt	4	4	31070
 Set zu Topfscharnieren, 8 Stück Schrauben 4x16 mm, 3 Stück Türanschlagpuffer	1	1	30811
 Profil zu Magnetführung, mit Doppelklebeband, Stahl, schwarz, L= 730 mm	2	2	30983
 Euroschraube, 6x13 mm, Stahl, schwarz, Set à 6 Stück	1	1	30986
 Führungsschiene unten links, Aluminium, eloxiert, L= 838 mm	1		30805
 Laufschiene oben links, Aluminium, eloxiert, L= 838 mm	1		31059
 Senkkopfschraube, 4,5x20 mm, Stahl, verzinkt, Set à 16 Stück	1	1	30810
 Set Justierwerkzeug	1	1	31047
 Führungsschiene unten rechts, Aluminium, eloxiert, L= 838 mm		1	30806
 Laufschiene oben rechts, Aluminium, eloxiert, L= 838 mm		1	31060

Dazu passende Einschiebegarnitur


	Nr.
Hawa Concepta III 25/35, Einschiebegarnitur Pull, links	31000
Hawa Concepta III 25/35, Einschiebegarnitur Pull, rechts	31001

Garnitur bestehend aus:			Nr.
	31000	31001	
 Einschiebeeinheit Hawa Concepta 25/35 III Pull, links	1		31040
 Endanschlagwinkel Pull, Stahl verzinkt	1	1	31414
 Dämpfeinzug mit Endanschlag	1	1	31221
 Abdeckkappen-Set Hawa Concepta III Pull, zu Anschlag links, Kunststoff, schwarz	1		30964
 Einschiebeeinheit Hawa Concepta III 25/35 Pull, rechts		1	31041
 Abdeckkappen-Set Hawa Concepta III Pull, zu Anschlag rechts, Kunststoff, schwarz		1	30965

Korpus Verbindungsteile

		mm	Nr.
	Connector-Set 55 mm, für Verbindung Aussenseite mit Korpus	560	31005
	Connector oben 55 mm, für Verbindung Aussenseite mit Korpus	560	31430
	Connector oben 110 mm, für zwei Dreh-Einschiebetüren	500	31006
	Connector unten 110 mm, für zwei Dreh-Einschiebetüren	500	31246
	Connector unten 110 mm für zwei Dreh-Einschiebetüren (für Montage vor fixem Sockel)	26	31007

Führungen

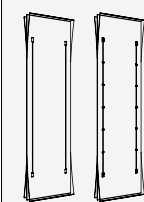
		Nr.
	Führung für zwei einliegende Dreh-Einschiebetüren, Aluminium	25680

Zubehör

		Nr.
	Halter für Halemeier Abschaltautomatik Dazu passender Taster Artikel 36 979 01 für Halemeier Abschaltautomatik (Safety Box)	31020

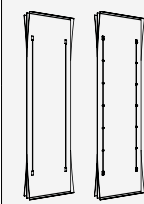
Ausrichtbeschlag, Aluminium

→ Details ab Seite 258

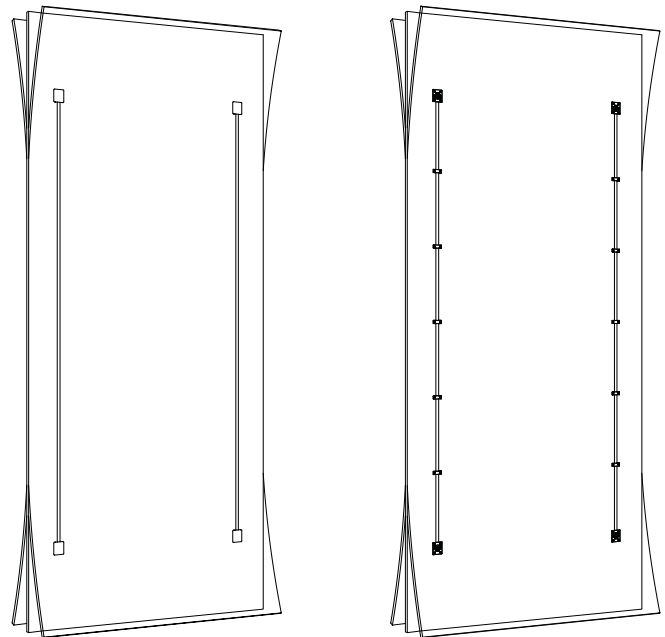
		Nr.
	Ausrichtbeschlag für Türen 2240–2850 mm, Aluminium, eloxiert, kürzbar für Türen 1215–2240 mm	056.3192.071
	Ausrichtbeschlag für Türen 2040–2600 mm, Aluminium, kürzbar für Türen 1775–2040 mm	056.3192.072

Ausrichtbeschlag, Aluminium, schwarz eloxiert

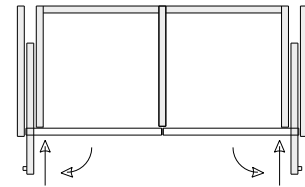
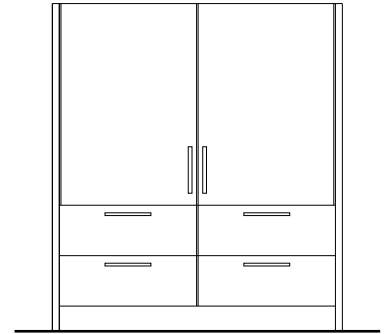
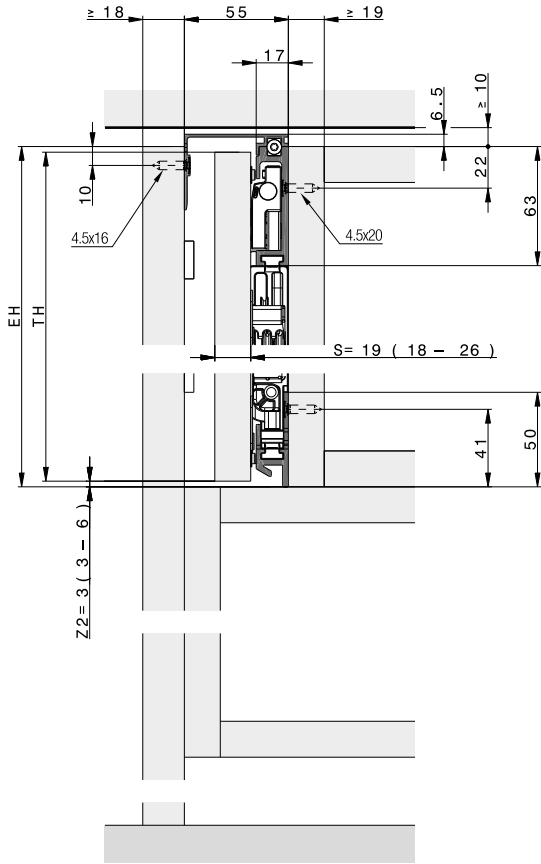
→ Details ab Seite 258

		Nr.
	Ausrichtbeschlag für Türen 2240–2850 mm, Aluminium, eloxiert, schwarz	056.3192.074
	Ausrichtbeschlag für Türen 2040–2600 mm, Aluminium, schwarz eloxiert, kürzbar für Türen 1775–2040 mm	056.3192.075

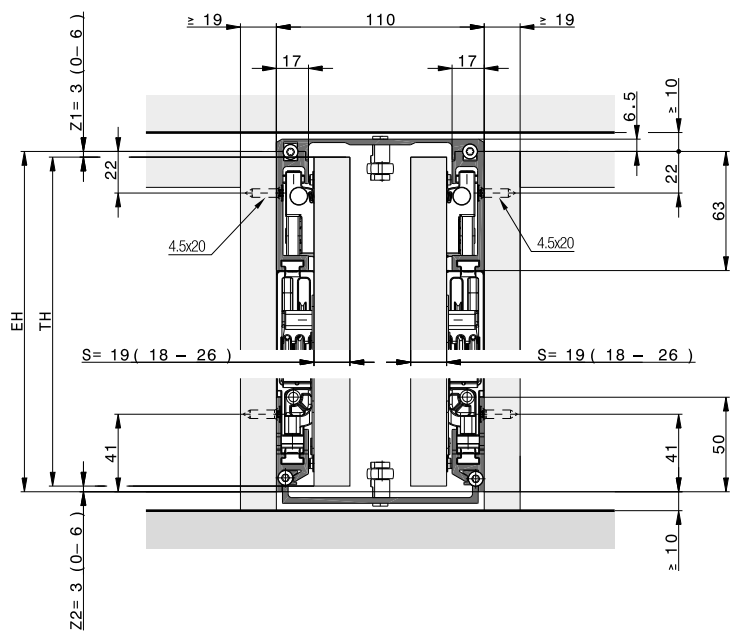
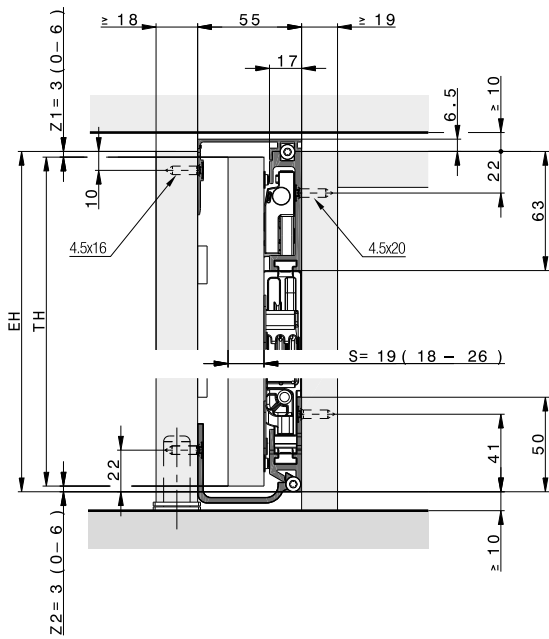
Ausrichtbeschlag



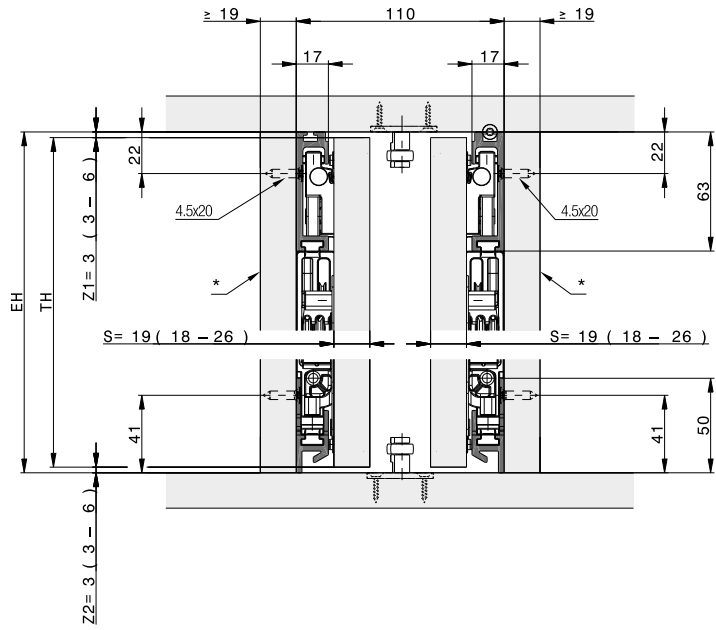
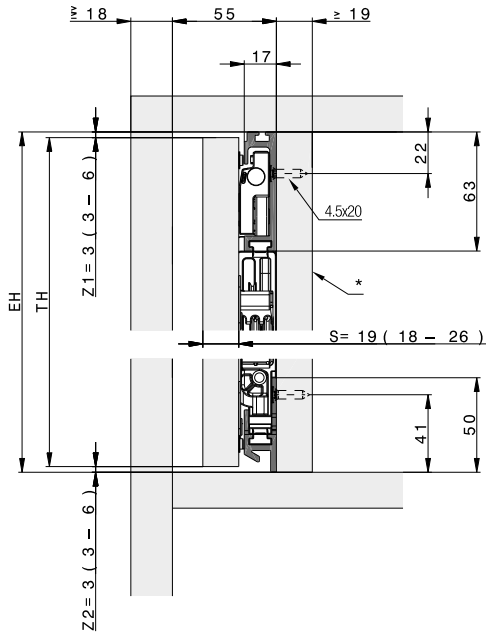
Weitere Einbaubeispiele
Aufsatzschrank



Schrank ohne Möbelboden

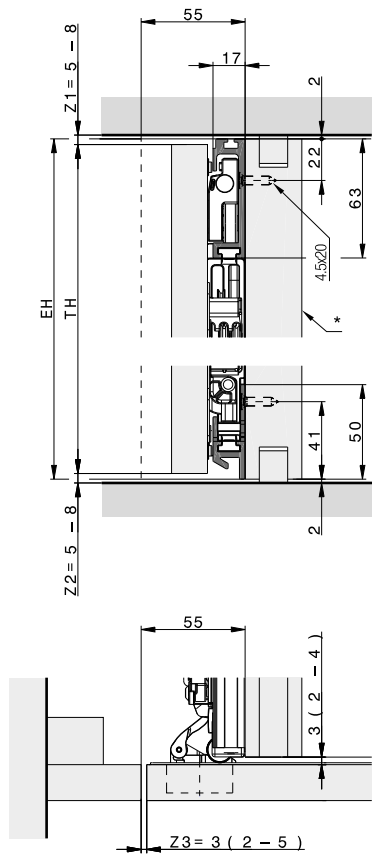


Türen einliegend



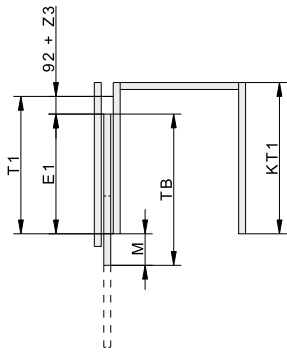
* demontabel

Raumhohe Türen



* demontabel

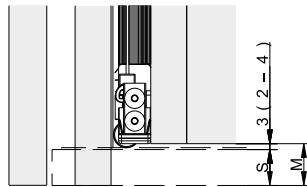
Berechnung Beschlagtiefe



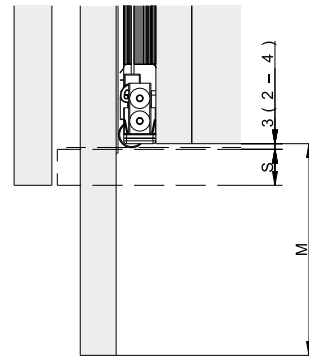
	mm
T1	≥ 414

	mm
T1	TB + 92 + Z3 - M
E1	TB - M
M	±S + 3 ±TB - 320

Türe bündig mit Aussenseite



Türe vorstehend



Besuchen Sie uns online

Auf hawa.com/concepta3 finden Sie weitere Inspiration zu unserer jüngsten Generation der Dreh-Einschiebebeschläge.

Gerne beraten wir Sie auch persönlich. Kontaktieren Sie uns auf info@hawa.com oder telefonisch unter +41 44 787 17 17.