

Ce multitalent offre même une isolation phonique

Hawa Porta Acoustics
Hawa Porta Pocket Acoustics

Portes
coulissantes
avec isolation
phonique

Hawa Porta Acoustics

Plus de calme au quotidien

Nouveau

Le multitalent des ferrures pour portes coulissantes peut encore plus. La nouvelle version de Hawa Porta Acoustics peut réduire la transmission du son jusqu'à 39 dB. Et protège, grâce à une étanchéité totale sophistiquée, des courants d'air, des odeurs et de la lumière. Ses points forts habituels n'ont pas changé.

Avec ses dimensions d'installation minimales, elle peut être posée rapidement et facilement dans des caissons à galandage ou devant le mur. Une commande push-to-open avec amortisseur garantit un grand confort d'utilisation. Grâce à la déviation intelligente des forces du joint horizontal, la porte s'ouvre et se ferme en douceur. Et Hawa Porta Acoustics convainc aussi visuellement : toute la technique, y compris l'isolation phonique, demeure invisible.

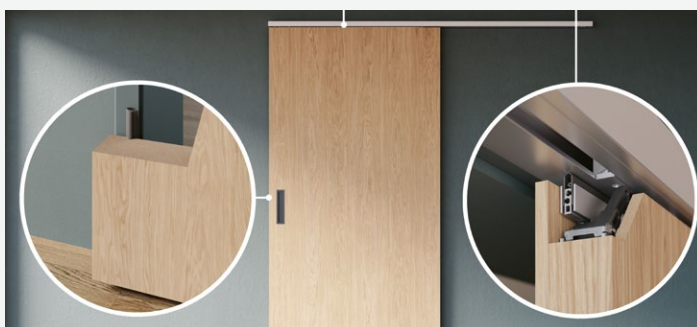


Jouer et laisser jouer – sans que le son ne quitte la pièce.



Plus de discrétion : l'étanchéité totale préserve votre tranquillité

Si l'on veut pour un moment se couper du monde, il suffit de fermer sa porte coulissante Hawa Porta Acoustics. Le bruit, les odeurs, les courants d'air, la lumière – tout reste dehors.



Plus de confort : grâce à la déviation des forces et le push-to-open

La commande push-to-open avec amortisseur permet de tirer les portes de leur caisson à galandage d'une simple pression. La déviation intelligente des forces du joint horizontal offre une aide supplémentaire à l'ouverture et à la fermeture de la porte. Et les qualités de roulement réputées contribuent à ce que tout se déroule de manière parfaitement silencieuse. Surtout en combinaison avec Hawa SoftStop pour une fermeture amortie.



Une efficacité améliorée : de la planification jusqu'au montage

Pour les solutions coulissant devant le mur, tout comme pour celles à galandage, le kit de joints identique complète les composants système de Hawa Porta 60/100 HMD/HMT. Le traitement de porte est simple : vous pouvez utiliser les panneaux de porte standard, installer les portes même après la fin du chantier et vous avez accès à la ferrure à tout moment.

Les avantages des portes coulissantes combinés à une isolation phonique efficace

Le système Hawa Porta Acoustics en quelques points forts



Flexibilité

Systèmes des portes coulissantes à galandage ainsi que devant le mur avec garniture identique

Possibilité de dimensions de passage variables



Sécurité

Système testé sur 100'000 cycles correspond à env. 25 ans et à la durée de vie moyenne d'une porte coulissante

Conforme à la norme DIN EN 1527



Confort

Réduction du bruit jusqu'à 39 dB de pièce à pièce

Limitation des odeurs, des courants d'air et de l'exposition à la lumière

Ouverture et fermeture ergonomiques de la porte

Discrétion améliorée

Aide au déplacement efficace grâce au Push-to-open avec fermeture automatique pour Hawa Porta 100 HMT Acoustics



Productivité

Planification simple grâce au Hawa Product Planner

Montage efficace avec seulement quelques usinages supplémentaires sur le panneau



Esthétique

Design discret et simple

Technique intégrée de manière invisible dans le rail de roulement

Informations techniques sur les produits

Toutes les informations nécessaires pour commander Hawa Porta Acoustics sont à votre disposition dans les pages suivantes.

Hawa Porta 60 HMD Acoustics

Voir page 5

Hawa Porta 100 HMD Acoustics

Voir page 17

Hawa Porta 60 HMT Pocket Acoustics




Voir page 11

Hawa Porta 100 HMT Pocket Acoustics

Voir page 23

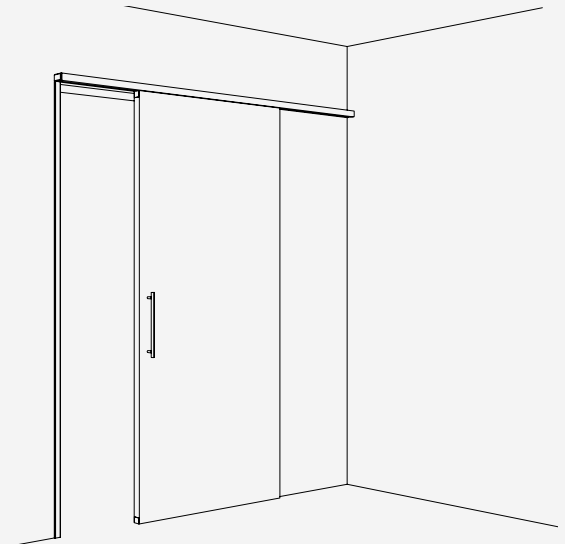
Ferrure pour portes en bois à roulement en haut jusqu'à 60 kg avec rail de roulement en applique. Isolation phonique. Montage mural. Hauteur d'installation minimale.

Produits phares

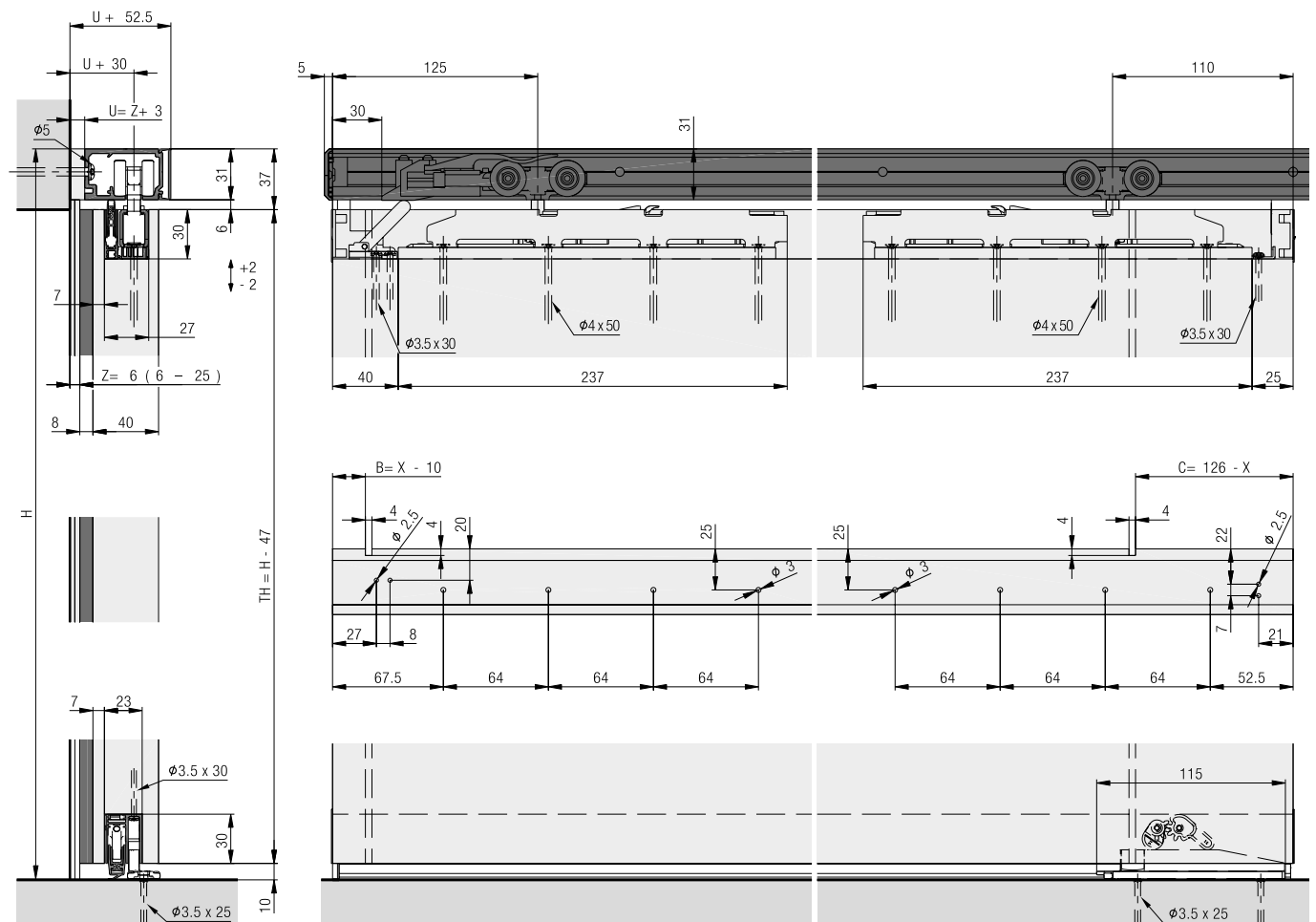
-  **Confort** Important confort d'habitation grâce à une isolation efficace contre le bruit, les courants d'air, les odeurs ainsi que l'exposition non désirée à la lumière
-  **Flexibilité** Cache en bois à poser ou en alu intégré dans le système
-  **Productivité** Montage de la porte sans outil

Spécifications techniques

-  Max. 60 kg
-  Max. 2500 mm
-  750–1250 mm
Largeur intérieure (LMB)
-  39–45 mm



Exemples de montage



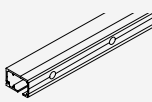
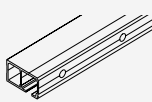
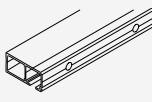
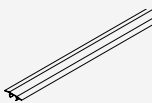
Garniture pour 1 porte en bois jusqu'à 60 kg

	N°.
Hawa Porta 60 HMD/HMT Pocket Acoustics, pour 1 porte	30431


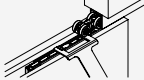
Garniture composée de :

	30431	N°.
 Chariot, patin glisseur, galets, plastique, bleu	2	057.3115.071
 SoftStop Hawa Porta Acoustics, avec ressort de blocage, plastique, gris	1	30472
 Butée, avec ressort de blocage, plastique, gris	1	057.3073.072
 Adaptateur pour chariot, pour SoftStop, plastique, gris	1	30218
 Vis à tête bombée, M3x8 mm	1	30359
 Vis à tête hexagonale, M8x36 mm, acier, zingué	1	042.0165.101
 Vis à tête cylindrique, M8x35 mm, acier, zingué	1	042.0175.001
 Cache, plastique, gris	1	600.0000.533
 Support de roulement, plastique, anthracite	2	042.0174.001
 Boîtier, acier, zingué	2	042.0166.102
 Cale, boîtier plastique anthracite	2	30361
 Kit de caches, plastique, anthracite, kit de 4 pièces	1	30484
 Vis à tête fraisée pour panneaux d'agglomérés, 4x50 mm, acier, zingué	8	30463

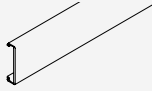
Rails de roulement

		mm	N°.
	Rail de roulement, aluminium, anodisé, percé	2'500	057.3112.250
		3'500	057.3112.350
		6'000	057.3112.600
		sur mesure	057.3112.990
	Rail de roulement, extension de distance +9 mm entre porte et paroi, aluminium, anodisé, percé	2'500	30617
		6'000	30618
		sur mesure	30668
	Rail de roulement, extension de distance +20 mm entre porte et paroi, aluminium, anodisé, percé	2'500	30619
		6'000	30620
		sur mesure	30669
	Recouvrement des rails pour rail de roulement Hawa Divido 100 / Hawa Porta 45/60/100, plastique, noir	2'000	057.3098.001
		sur mesure	057.3098.990

Pièces détachées pour rails de roulement

		N°.
	Nettoyant pour rails, plastique, bleu	057.3099.071
	Clé de démontage, acier, zingué	042.3119.101

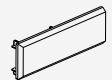

Caches

		mm	N°.
	Cache à clipser, montage mural, aluminium, anodisé	2'500	057.3113.250
		3'500	057.3113.350
		6'000	057.3113.600
		sur mesure	057.3113.990

Jeu d'extrémités de cache, 95 mm, à raccourcir, plastique, montage mural

	N°.
Kit d'extrémité de cache, avec clip de fixation, 95 mm, plastique, anthracite	30485

Garniture composée de :

	30485	N°.	
	Extrémité de cache, 95 mm, plastique, anthracite, à raccourcir	2	30133
		2	057.3126.101

**Garnitures de type à gauche
(kit de joints horizontaux)**

		N°.
	Joint d'étanchéité, Hawa Acoustics XS, gauche	30437
	Joint d'étanchéité, Hawa Acoustics S, gauche	30439
	Joint d'étanchéité, Hawa Acoustics M, gauche	30441
	Joint d'étanchéité, Hawa Acoustics L, gauche	30443
	Joint d'étanchéité, Hawa Acoustics XL, gauche	30445

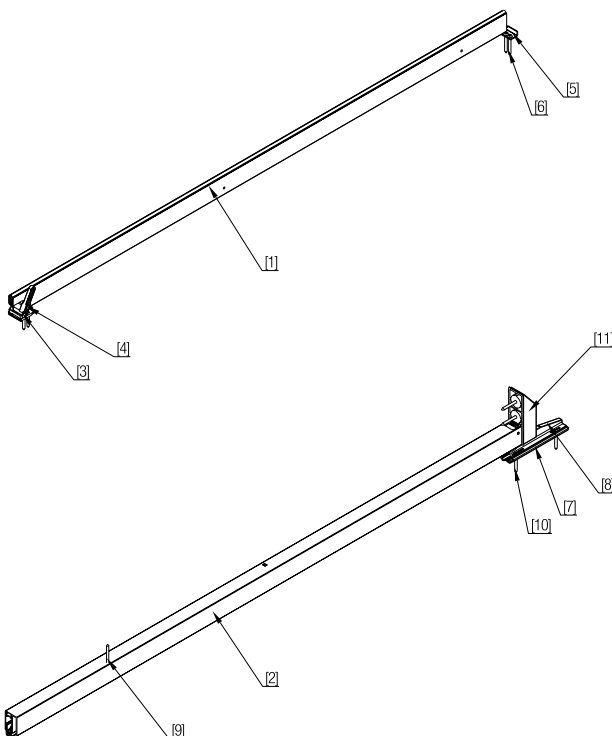
**Joints verticaux pour kit de joints,
garniture de type à gauche, à droite**

		N°.
	Joint d'étanchéité vertical, Hawa Acoustics, silicone, noir	30300

**Garnitures de type à droite
(kit de joints horizontaux)**

		N°.
	Joint d'étanchéité, Hawa Acoustics XS, droite	30436
	Joint d'étanchéité, Hawa Acoustics S, droite	30438
	Joint d'étanchéité, Hawa Acoustics M, droite	30440
	Joint d'étanchéité, Hawa Acoustics L, droite	30442
	Joint d'étanchéité, Hawa Acoustics XL, droite	30444

**Kit de joints horizontaux Hawa Acoustics
composé de ce qui suit :**



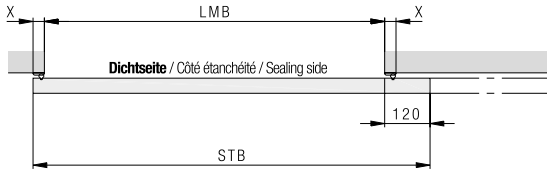
Position Position Position	Bezeichnung Désignation Designation	Anzahl Numéro Number	Typ Type Type			
1	Hubdichtung Joint de levage Header seal	1	Links/Rechts Gauche/Droite Left/Right			
			XS	30454		
			S	30385		
			M	30455		
			L	30456		
XL	30457					
2	Senkdichtung Joint d'abaissement Floor seal	1	Links Gauche Left		Rechts Droite Right	
			XS	30446	XS	30447
			S	30387	S	30383
			M	30448	M	30449
			L	30450	L	30451
XL	30452	XL	30453			
3, 4, 5, 6	Kleinteileset oben Kit pour petites pièces, supérieur Small parts set top	1	Links Gauche Left	30390	Rechts Droite Right	30392
7, 8, 9, 10	Kleinteileset unten Kit pour petites pièces, inférieur Small parts set bottom	1	Links Gauche Left	30416	Rechts Droite Right	30417
11	Pocketadapter Adaptateur pour caisson à galandage Pocket adapter	1	Links/Rechts Gauche/Droite Left/Right	30418		

Définition à gauche, à droite/calcul largeur de porte
Type à gauche (fermant à gauche)

Ganzöffnend
Ouverture complète
Fully opening

$STB = LMB + X + 120$

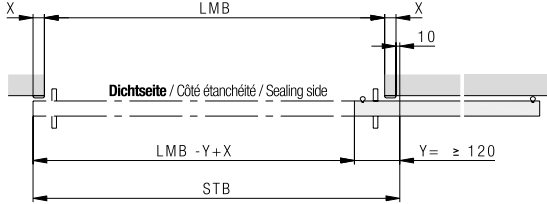
X = Zargenmass 30 - 60
X = Dimension du cadre 30 - 60
X = Frame dimension 30 - 60



Teilöffnend
Ouverture partielle
Partially opening

$STB = LMB + (2 * X) + 10$

X = Zargenmass 30 - 60
X = Dimension du cadre 30 - 60
X = Frame dimension 30 - 60

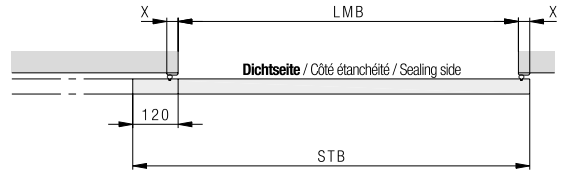


Type à droite (fermant à gauche)

Ganzöffnend
Ouverture complète
Fully opening

$STB = LMB + X + 120$

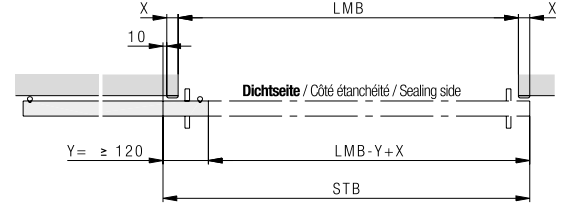
X = Zargenmass 30 - 60
X = Dimension du cadre 30 - 60
X = Frame dimension 30 - 60



Teilöffnend
Ouverture partielle
Partially opening

$STB = LMB + (2 * X) + 10$

X = Zargenmass 30 - 60
X = Dimension du cadre 30 - 60
X = Frame dimension 30 - 60



Détermination du kit Acoustics

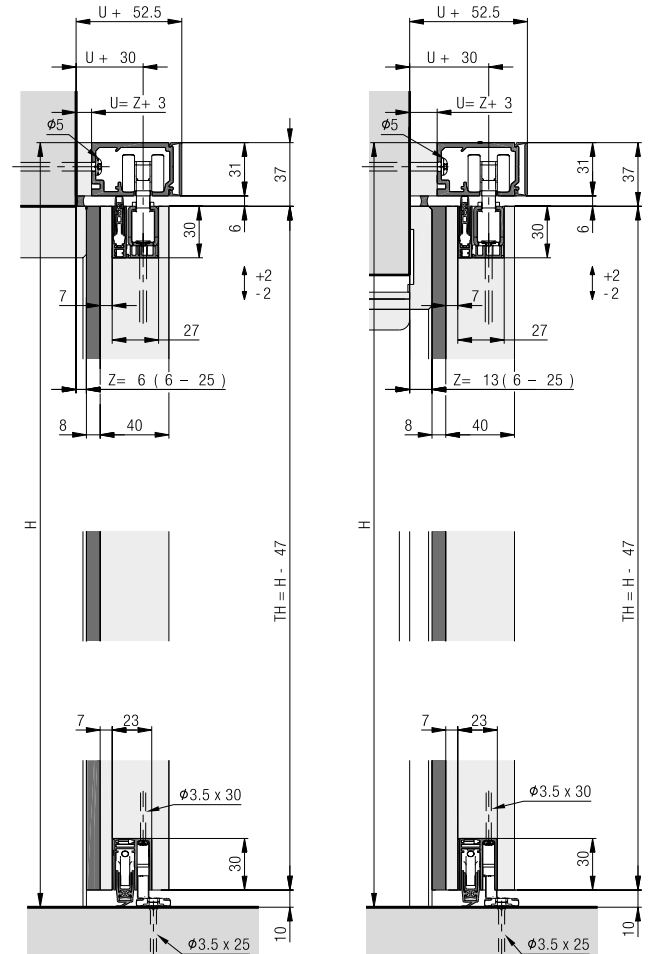
Ganzöffnend
Ouverture complète
Fully opening

X	LMB			
	30	40	50	60
Hawa Acoustics XS	750 - 780	750 - 770	750 - 760	750
Hawa Acoustics S	780 - 900	770 - 890	760 - 880	750 - 870
Hawa Acoustics M	900 - 1030	890 - 1020	880 - 1010	870 - 1000
Hawa Acoustics L	1030 - 1150	1020 - 1140	1010 - 1130	1000 - 1120
Hawa Acoustics XL	1150 - 1250	1140 - 1250	1130 - 1250	1120 - 1250

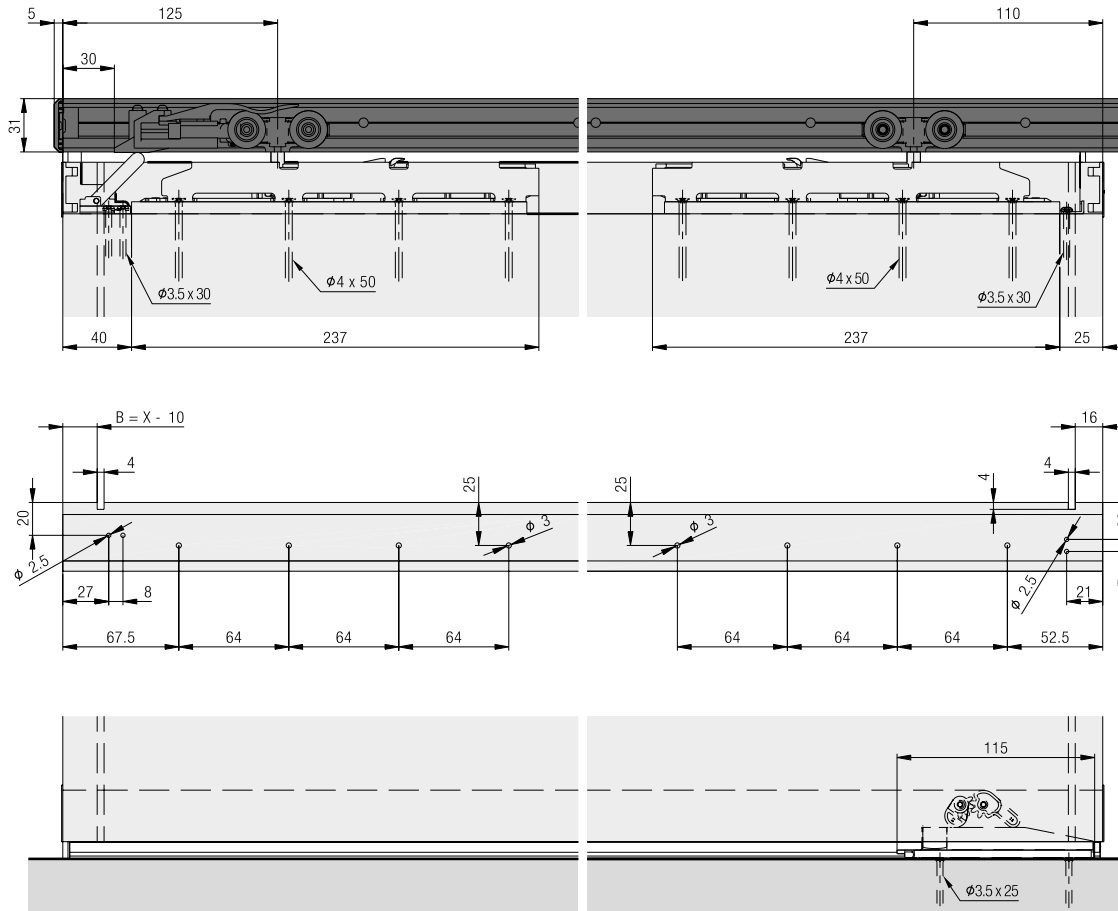
Teilöffnend
Ouverture partielle
Partially opening

X	LMB			
	30	40	50	60
Hawa Acoustics XS	750 - 870	750 - 850	750 - 830	750 - 810
Hawa Acoustics S	870 - 990	850 - 970	830 - 950	810 - 930
Hawa Acoustics M	990 - 1120	970 - 1100	950 - 1080	930 - 1060
Hawa Acoustics L	1120 - 1240	1100 - 1220	1080 - 1200	1060 - 1180
Hawa Acoustics XL	1240 - 1250	1220 - 1250	1200 - 1250	1180 - 1250

Détails huisserie/huisserie bois

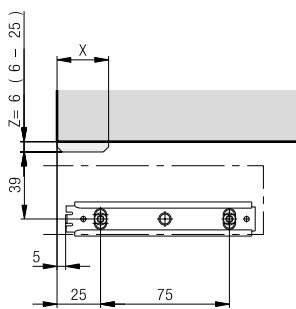


Vue à ouverture partielle

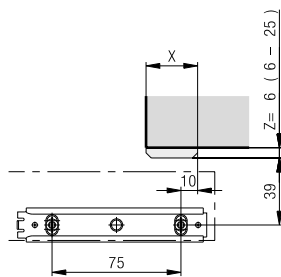


Détail de montage du guidage au sol

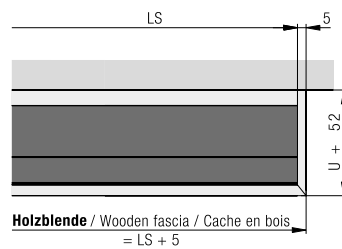
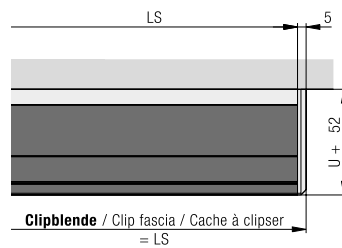
Ganzöffnend
Ouverture complète
Fully opening



Teilöffnend
Ouverture partielle
Partially opening

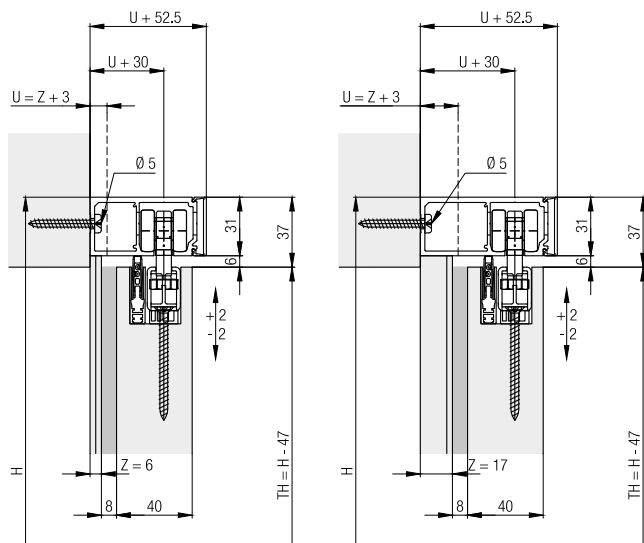


Calculs caches






Autres exemples de montage

Rails pour montage mural avec élargissement de distance de +9 mm/+20 mm entre porte et paroi.



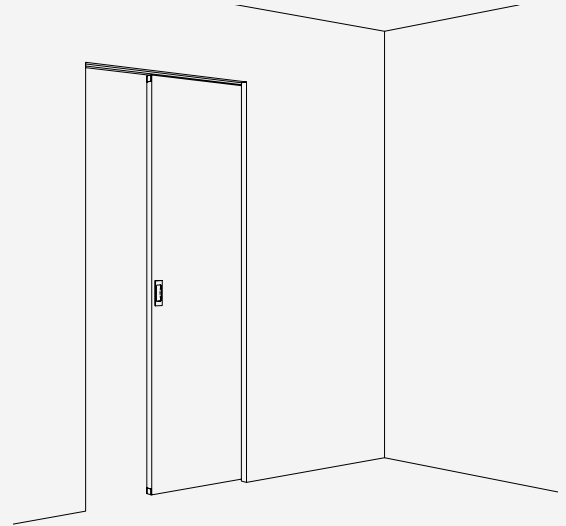
Ferrure pour portes en bois à roulement en haut jusqu'à 60 kg avec rail de roulement en applique ou affleurant avec le plafond. Isolation phonique. Montage au plafond. Solution de porte à galandage.

Produits phares

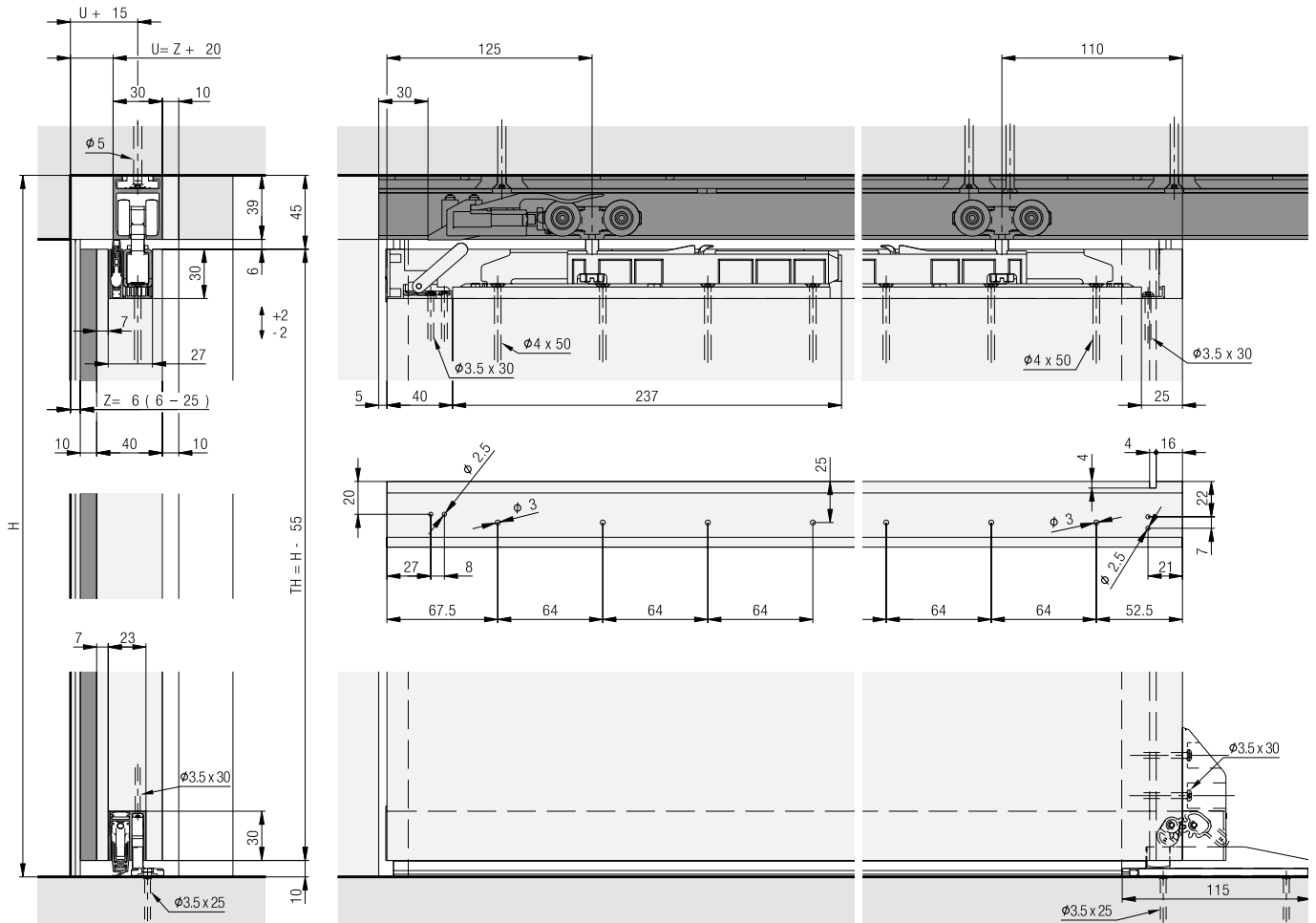
-  **Confort** Important confort d'habitation grâce à une isolation efficace contre le bruit, les courants d'air, les odeurs ainsi que l'exposition non désirée à la lumière
-  **Flexibilité** Solutions à galandage intégrées dans le plafond ou en applique possibles
-  **Productivité** Montage possible de la porte dans le galandage après achèvement des travaux

Spécifications techniques

	Max.	60 kg
	Max.	2500 mm
		750–1250 mm
		Largeur intérieure (LMB)
		39–45 mm



Exemples de montage



Garniture pour 1 porte en bois jusqu'à 60 kg

	N°.
Hawa Porta 60 HMD/HMT Pocket Acoustics, pour 1 porte	30431

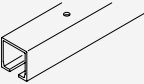
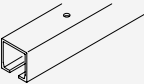

Garniture composée de :

	30431	N°.
 Chariot, patin glisseur, galets, plastique, bleu	2	057.3115.071
 SoftStop Hawa Porta Acoustics, avec ressort de blocage, plastique, gris	1	30472
 Butée, avec ressort de blocage, plastique, gris	1	057.3073.072
 Adaptateur pour chariot, pour SoftStop, plastique, gris	1	30218
 Vis à tête bombée, M3x8 mm	1	30359
 Vis à tête hexagonale, M8x36 mm, acier, zingué	1	042.0165.101
 Vis à tête cylindrique, M8x35 mm, acier, zingué	1	042.0175.001
 Cache, plastique, gris	1	600.0000.533
 Support de roulement, plastique, anthracite	2	042.0174.001
 Boîtier, acier, zingué	2	042.0166.102
 Cale, boîtier plastique anthracite	2	30361
 Set de caches, plastique, plastique, anthracite, kit de 4 pièces	1	30484
 Vis à tête fraisée pour panneaux d'agglomérés, 4x50 mm, acier, zingué	8	30463


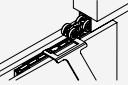
Pièces complémentaires pour la garniture

	N°.
 Butée à ressort Hawa Porta 60/100	27760

Rails de roulement






		mm	N°.
	Rail de roulement, aluminium, percé	1'700	057.3016.170
		2'000	057.3016.200
		2'500	057.3016.250
		6'000	057.3016.600
		sur mesure	057.3016.990
	Rail de roulement, aluminium, anodisé, percé	2'000	057.3016.201
		2'500	057.3016.251
		6'000	057.3016.601
		sur mesure	057.3016.991
	Recouvrement des rails pour rail de roulement Hawa Divido 100 / Hawa Porta 45/60/100, plastique, noir	2'000	057.3098.001
		sur mesure	057.3098.990

Pièces détachées pour rails de roulement

		N°.
	Nettoyant pour rails, plastique, bleu	057.3099.071
	Clé de démontage, acier, zingué	042.3119.101

Kit de montage

	N°.
Kit de montage Hawa Porta 60/100, 2000 mm	057.3179.200
Kit de montage Hawa Porta 60/100, 2500 mm	057.3179.250
Kit de montage Hawa Porta 60/100, 3000 mm	057.3179.300

		mm	057.3179.200	057.3179.250	057.3179.300	N°.
Garniture composée de :						
	Rail de roulement, aluminium, anodisé, percé	2'000	1			057.3174.200
	Bouton de montage, plastique, gris		9	11	13	057.0201.001
	Vis à tête fraisée, 5x40 mm, acier, zingué		10	12	14	766.3054.140
	Rail de roulement, aluminium, anodisé, percé	2'500		1		057.3174.250
	Rail de roulement, aluminium, anodisé, percé	3'000			1	057.3174.300

**Garnitures de type à gauche
(kit de joints horizontaux)**

		N°.
	Joint d'étanchéité, Hawa Acoustics XS, gauche	30437
	Joint d'étanchéité, Hawa Acoustics S, gauche	30439
	Joint d'étanchéité, Hawa Acoustics M, gauche	30441
	Joint d'étanchéité, Hawa Acoustics L, gauche	30443
	Joint d'étanchéité, Hawa Acoustics XL, gauche	30445

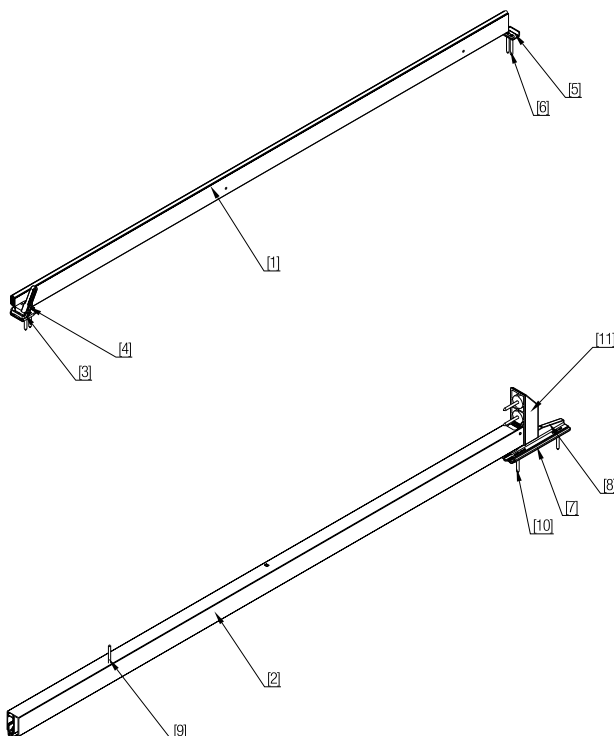
**Joints verticaux pour kit de joints,
garniture de type à gauche, à droite**

		N°.
	Joint d'étanchéité vertical, Hawa Acoustics, silicone, noir	30300

**Garnitures de type à droite
(kit de joints horizontaux)**

		N°.
	Joint d'étanchéité, Hawa Acoustics XS, droite	30436
	Joint d'étanchéité, Hawa Acoustics S, droite	30438
	Joint d'étanchéité, Hawa Acoustics M, droite	30440
	Joint d'étanchéité, Hawa Acoustics L, droite	30442
	Joint d'étanchéité, Hawa Acoustics XL, droite	30444

**Kit de joints horizontaux Hawa Acoustics
composé de ce qui suit :**

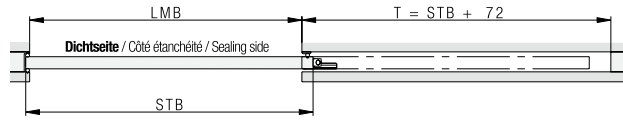


Position Position Position	Bezeichnung Désignation Designation	Anzahl Numéro Number	Typ Type Type			
1	Hubdichtung Joint de levage Header seal	1	Links/Rechts Gauche/Droite Left/Right			
			XS	30454		
			S	30385		
			M	30455		
			L	30456		
XL	30457					
2	Senkdichtung Joint d'abaissement Floor seal	1	Links Gauche Left		Rechts Droite Right	
			XS	30446	XS	30447
			S	30387	S	30383
			M	30448	M	30449
			L	30450	L	30451
XL	30452	XL	30453			
3, 4, 5, 6	Kleinteilesset oben Kit pour petites pièces, supérieur Small parts set top	1	Links Gauche Left	30390	Rechts Droite Right	30392
7, 8, 9, 10	Kleinteilesset unten Kit pour petites pièces, inférieur Small parts set bottom	1	Links Gauche Left	30416	Rechts Droite Right	30417
11	Pocketadapter Adaptateur pour caisson à galandage Pocket adapter	1	Links/Rechts Gauche/Droite Left/Right	30418		

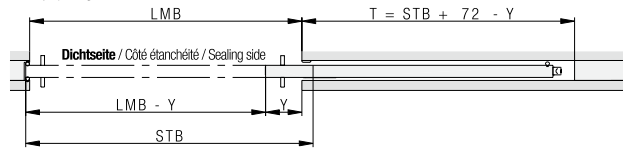
Définition à gauche, à droite/calcul largeur de porte

Type à gauche (fermant à gauche)

Ganzöffnend $STB = LMB + 50$
 Ouverture complète
 Fully opening

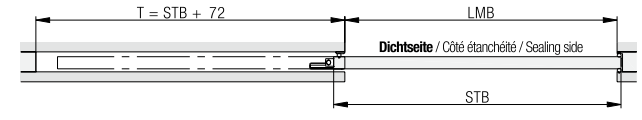


Teilöffnend $STB = LMB + 50$
 Ouverture partielle
 Partially opening

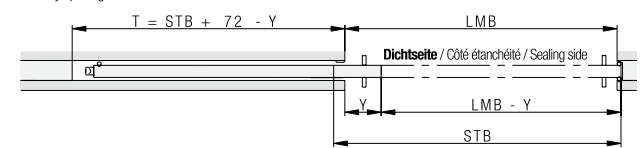


Type à droite (fermant à gauche)

Ganzöffnend $STB = LMB + 50$
 Ouverture complète
 Fully opening



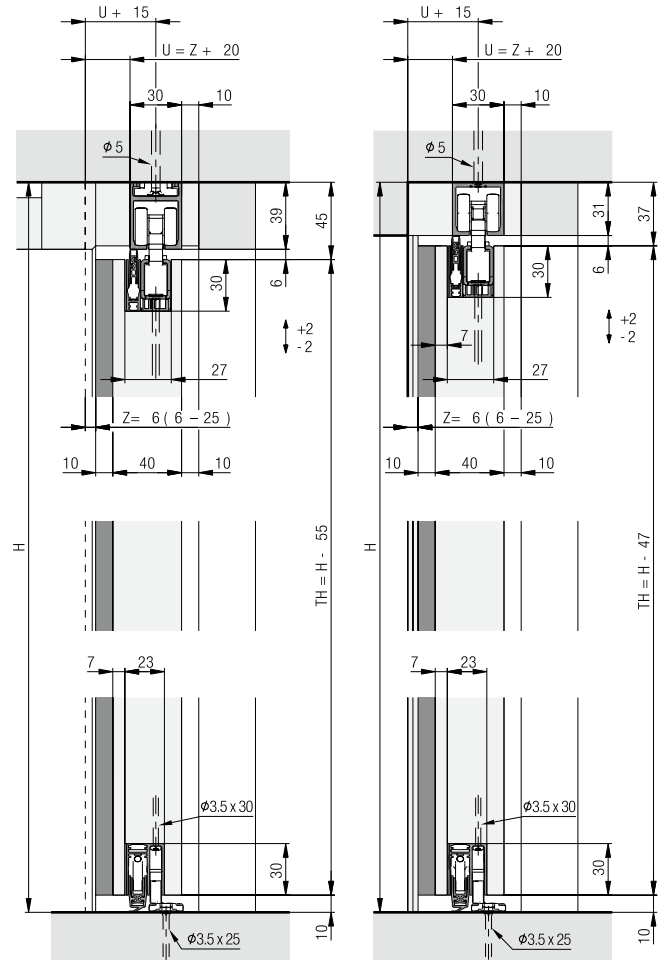
Teilöffnend $STB = LMB + 50$
 Ouverture partielle
 Partially opening



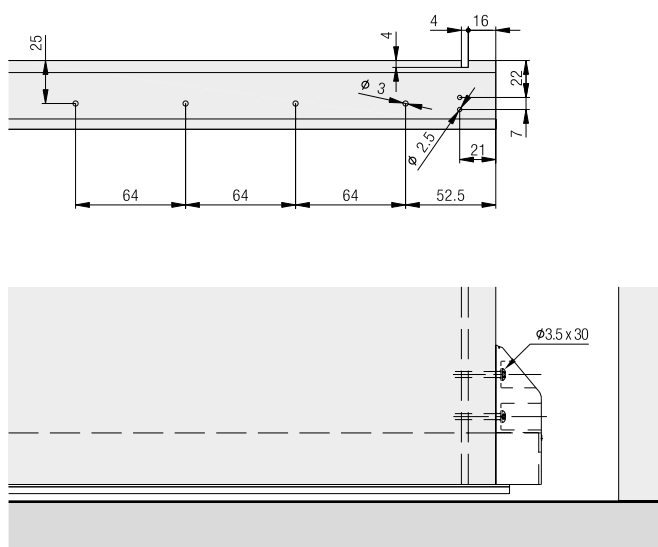
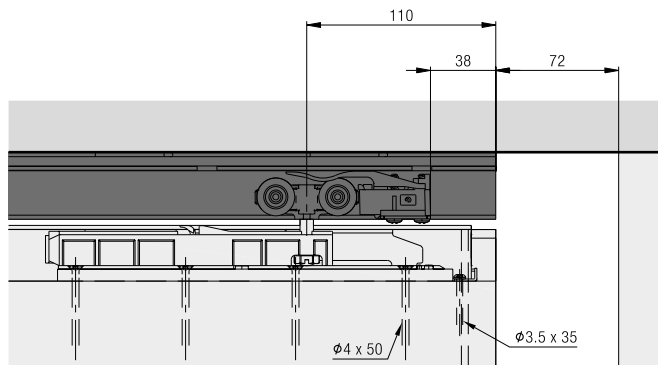
Détermination du kit Acoustics

	LMB
Hawa Acoustics XS	750 - 850
Hawa Acoustics S	850 - 970
Hawa Acoustics M	970 - 1100
Hawa Acoustics L	1100 - 1220
Hawa Acoustics XL	1220 - 1250

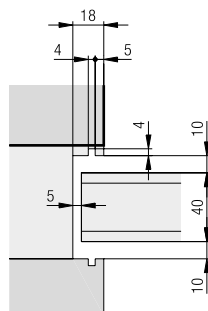
Autres exemples de montage



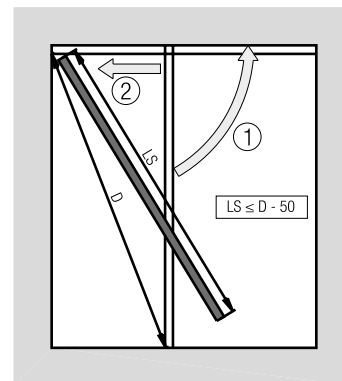
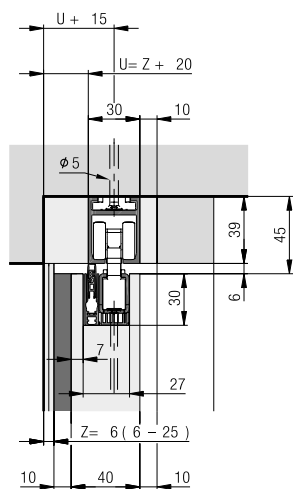
Vue côté dimension du galandage, kit de montage



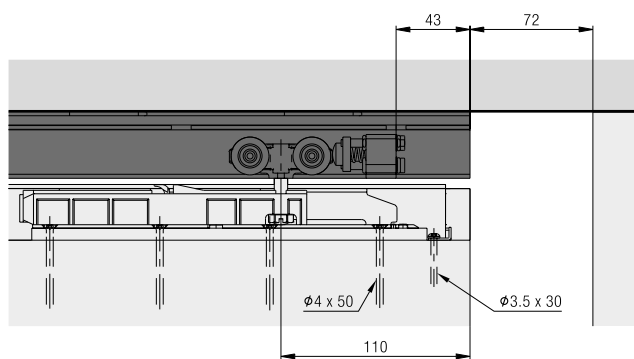
Détail contre-montant sur côté fermeture



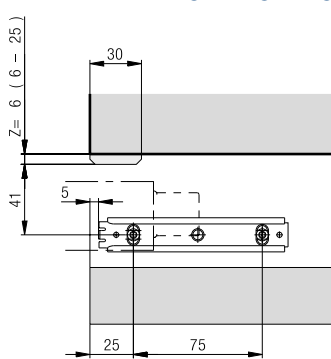
Kit de montage/montage des rails Pocket



Butée à ressort






Détail de montage du guidage au sol



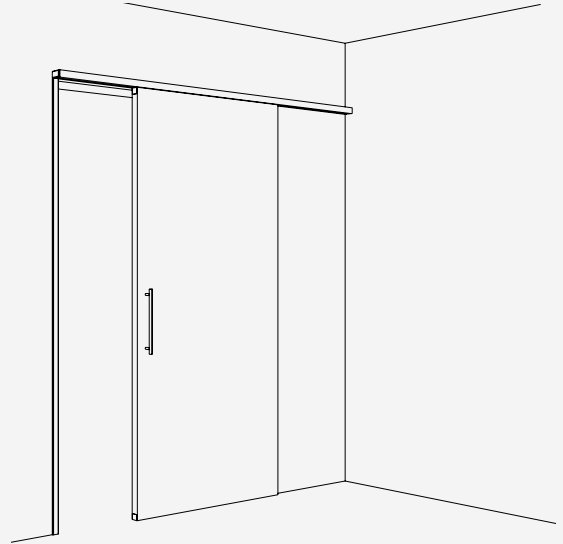
Ferrure pour portes en bois à roulement en haut jusqu'à 100 kg avec rail de roulement en applique. Isolation phonique. Montage mural. Hauteur d'installation minimale.

Produits phares

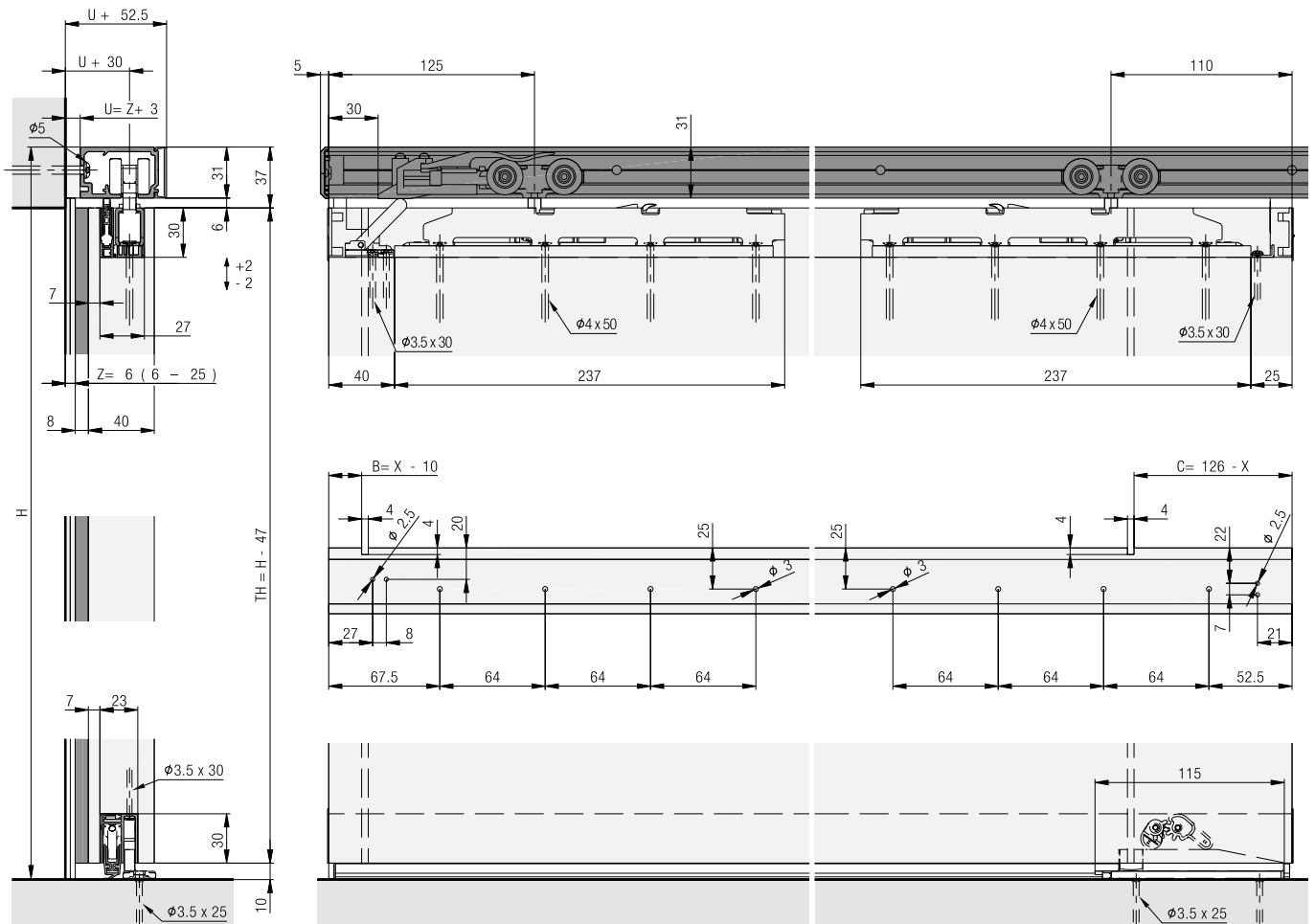
-  **Confort** Important confort d'habitation grâce à une isolation efficace contre le bruit, les courants d'air, les odeurs ainsi que l'exposition non désirée à la lumière
-  **Flexibilité** Cache en bois à poser ou en alu intégré dans le système
-  **Productivité** Montage de la porte sans outil

Spécifications techniques

-  Max. 100 kg
-  Max. 2500 mm
-  750–1250 mm
Largeur intérieure (LMB)
-  39–45 mm



Exemples de montage



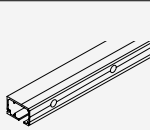
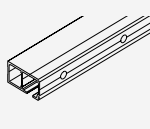
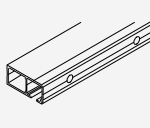
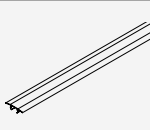
Garniture pour 1 porte en bois jusqu'à 100 kg

	N°.
Hawa Porta 100 HMD/HMT Pocket Acoustics, pour 1 porte	30430

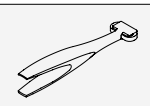
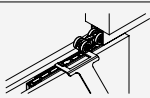
Garniture composée de :

		30430	N°.
	Chariot, roulement à billes, galets, plastique, blanc	2	057.3114.071
	SoftStop Hawa Porta Acoustics, avec ressort de blocage, plastique, gris	1	30472
	Butée, avec ressort de blocage, plastique, gris	1	057.3073.072
	Adaptateur pour chariot, pour SoftStop, plastique, gris	1	30218
	Vis à tête bombée, M3x8 mm	1	30359
	Vis à tête hexagonale, M8x36 mm, acier, zingué	1	042.0165.101
	Vis à tête cylindrique, M8x35 mm, acier, zingué	1	042.0175.001
	Cache, plastique, gris	1	600.0000.533
	Support de roulement, plastique, anthracite	2	042.0174.001
	Boîtier, acier, zingué	2	042.0166.102
	Cale, boîtier plastique anthracite	2	30361
	Kit de caches, plastique, anthracite, kit de 4 pièces	1	30484
	Vis à tête fraisée pour panneaux d'agglomérés, 4x50 mm, acier, zingué	8	30463

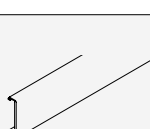
Rails de roulement

		mm	N°.
	Rail de roulement, aluminium, anodisé, percé	2'500	057.3112.250
		3'500	057.3112.350
		6'000	057.3112.600
		sur mesure	057.3112.990
	Rail de roulement, extension de distance +9 mm entre porte et paroi, aluminium, anodisé, percé	2'500	30617
		6'000	30618
		sur mesure	30668
	Rail de roulement, extension de distance +20 mm entre porte et paroi, aluminium, anodisé, percé	2'500	30619
		6'000	30620
		sur mesure	30669
	Recouvrement des rails pour rail de roulement Hawa Divido 100 / Hawa Porta 45/60/100, plastique, noir	2'000	057.3098.001
		sur mesure	057.3098.990

Pièces détachées pour rails de roulement

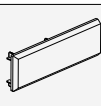

		N°.
	Nettoyant pour rails, plastique, bleu	057.3099.071
	Clé de démontage, acier, zingué	042.3119.101

Caches

		mm	N°.
	Cache à clipser, montage mural, aluminium, anodisé	2'500	057.3113.250
		3'500	057.3113.350
		6'000	057.3113.600
		sur mesure	057.3113.990

Kit d'extrémités de cache, 95 mm, à raccourcir, plastique, montage mural

		N°.
Kit d'extrémité de cache, avec clip de fixation, 95 mm, plastique, anthracite		30485

		30485	N°.
	Extrémité de cache, 95 mm, plastique, anthracite, à raccourcir	2	30133
	Clip de fixation pour cache en bois et aluminium, acier,	2	057.3126.101

**Garnitures de type à gauche
(kit de joints horizontaux)**

		N°.
	Joint d'étanchéité, Hawa Acoustics XS, gauche	30437
	Joint d'étanchéité, Hawa Acoustics S, gauche	30439
	Joint d'étanchéité, Hawa Acoustics M, gauche	30441
	Joint d'étanchéité, Hawa Acoustics L, gauche	30443
	Joint d'étanchéité, Hawa Acoustics XL, gauche	30445

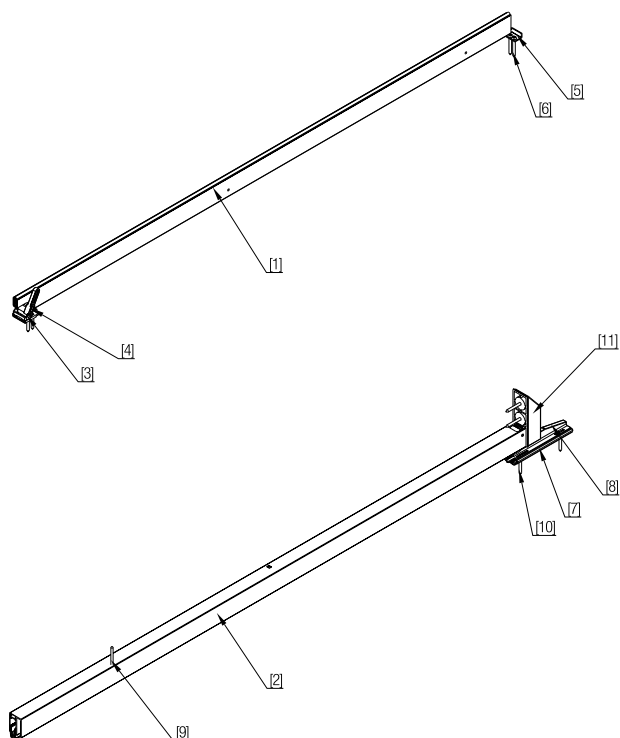
**Joints verticaux pour kit de joints,
garniture de type à gauche, à droite**

		N°.
	Joint d'étanchéité vertical, Hawa Acoustics, silicone, noir	30300

**Garnitures de type à droite
(kit de joints horizontaux)**

		N°.
	Joint d'étanchéité, Hawa Acoustics XS, droite	30436
	Joint d'étanchéité, Hawa Acoustics S, droite	30438
	Joint d'étanchéité, Hawa Acoustics M, droite	30440
	Joint d'étanchéité, Hawa Acoustics L, droite	30442
	Joint d'étanchéité, Hawa Acoustics XL, droite	30444

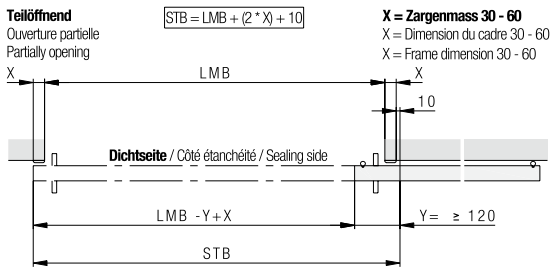
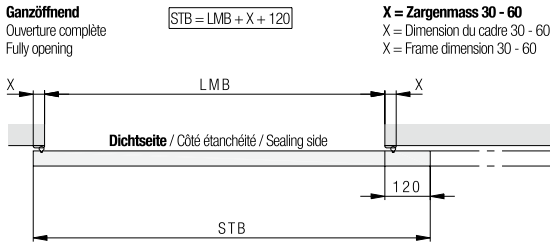
**Kit de joints horizontaux Hawa Acoustics
composé de ce qui suit :**



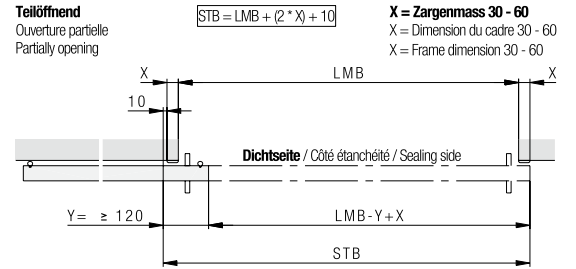
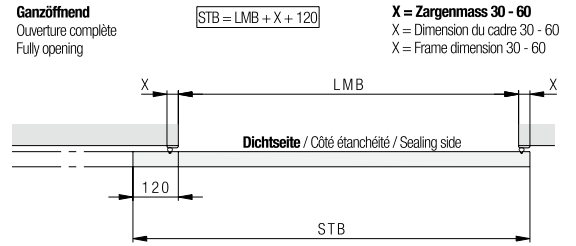
Position Position Position	Bezeichnung Désignation Designation	Anzahl Numéro Number	Typ Type Type			
1	Hubdichtung Joint de levage Header seal	1	Links/Rechts Gauche/Droite Left/Right			
			XS	30454		
			S	30385		
			M	30455		
			L	30456		
XL	30457					
2	Senkdichtung Joint d'abaissement Floor seal	1	Links Gauche Left		Rechts Droite Right	
			XS	30446	XS	30447
			S	30387	S	30383
			M	30448	M	30449
			L	30450	L	30451
XL	30452	XL	30453			
3, 4, 5, 6	Kleinteileset oben Kit pour petites pièces, supérieur Small parts set top	1	Links Gauche Left	30390	Rechts Droite Right	30392
7, 8, 9, 10	Kleinteileset unten Kit pour petites pièces, inférieur Small parts set bottom	1	Links Gauche Left	30416	Rechts Droite Right	30417
11	Pocketadapter Adaptateur pour caisson à galandage Pocket adapter	1	Links/Rechts Gauche/Droite Left/Right	30418		

Définition à gauche, à droite/calcul largeur de porte

Type à gauche (fermant à gauche)



Type à droite (fermant à gauche)



Détermination du kit Acoustics

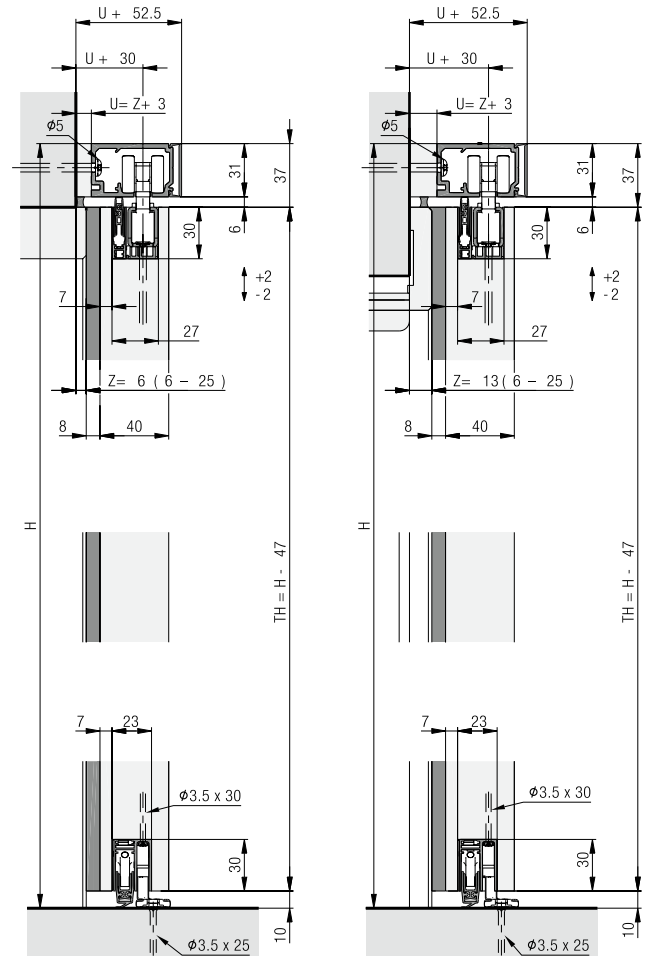
Ganzöffnend
Ouverture complète
Fully opening

X	LMB			
	30	40	50	60
Hawa Acoustics XS	750 - 780	750 - 770	750 - 760	750
Hawa Acoustics S	780 - 900	770 - 890	760 - 880	750 - 870
Hawa Acoustics M	900 - 1030	890 - 1020	880 - 1010	870 - 1000
Hawa Acoustics L	1030 - 1150	1020 - 1140	1010 - 1130	1000 - 1120
Hawa Acoustics XL	1150 - 1250	1140 - 1250	1130 - 1250	1120 - 1250

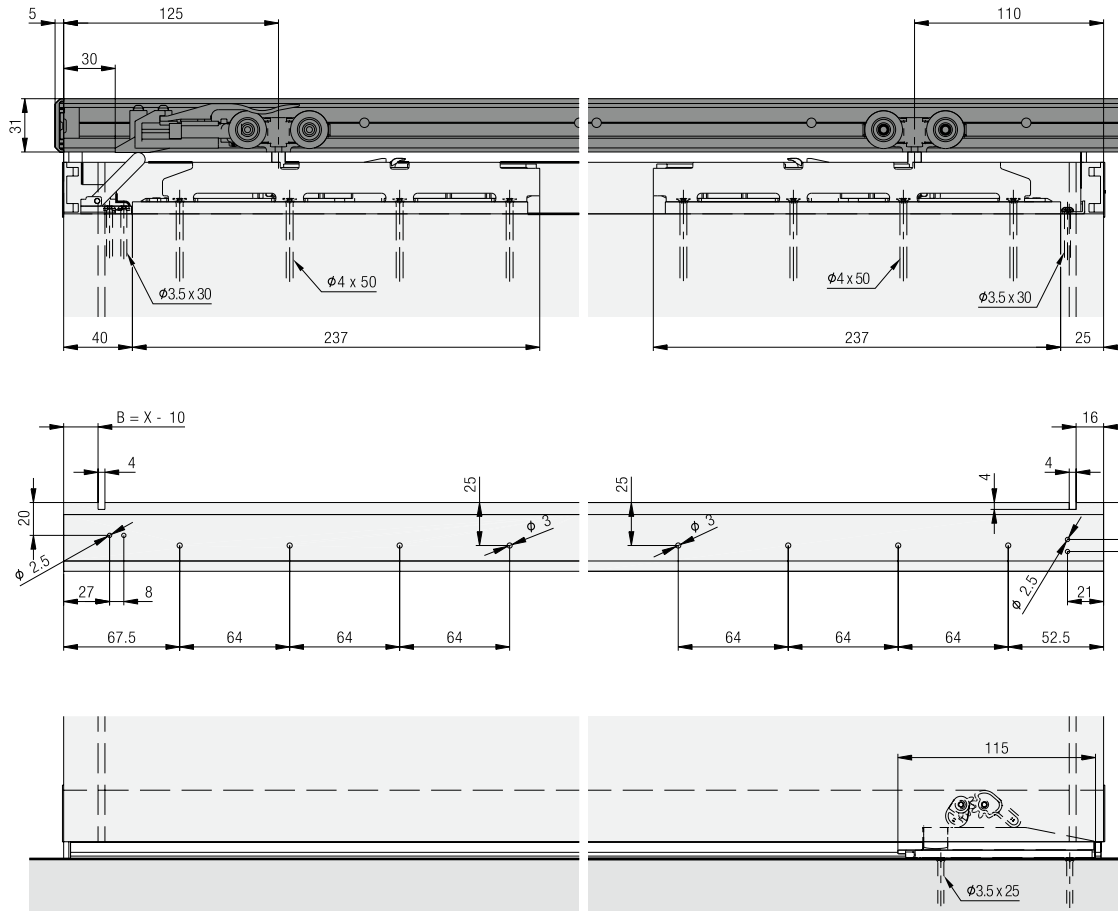
Teillöffnend
Ouverture partielle
Partially opening

X	LMB			
	30	40	50	60
Hawa Acoustics XS	750 - 870	750 - 850	750 - 830	750 - 810
Hawa Acoustics S	870 - 990	850 - 970	830 - 950	810 - 930
Hawa Acoustics M	990 - 1120	970 - 1100	950 - 1080	930 - 1060
Hawa Acoustics L	1120 - 1240	1100 - 1220	1080 - 1200	1060 - 1180
Hawa Acoustics XL	1240 - 1250	1220 - 1250	1200 - 1250	1180 - 1250

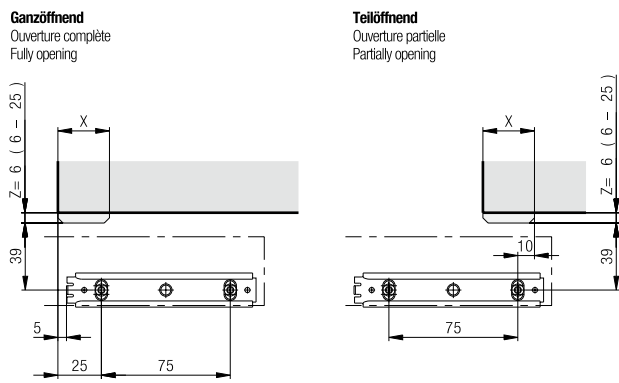
Détails huisserie/huisserie bois



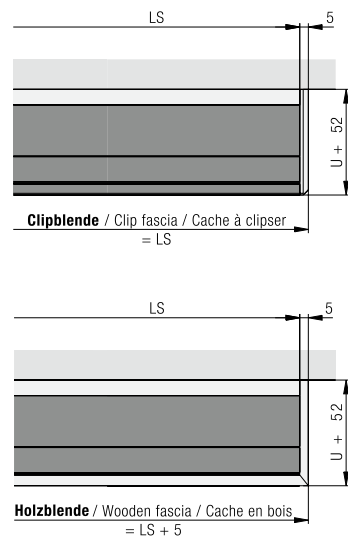
Vue à ouverture partielle



Détail de montage du guidage au sol

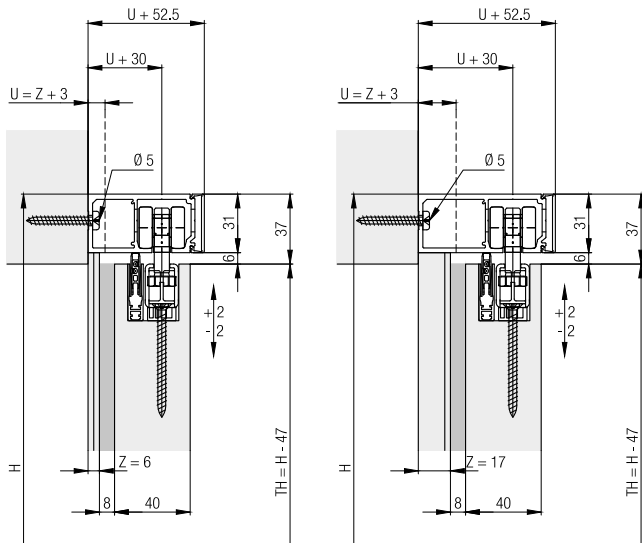


Calculs caches






Autres exemples de montage

Rails pour montage mural avec élargissement de distance de +9 mm/+20 mm entre porte et paroi.



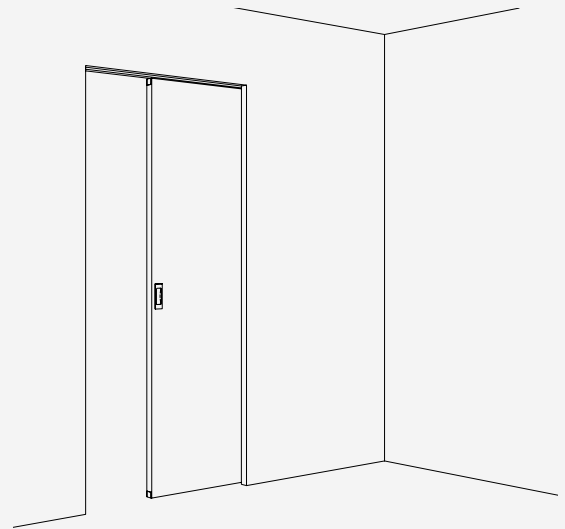
Ferrure pour portes en bois à roulement en haut jusqu'à 100 kg avec rail de roulement en applique ou affleurant avec le plafond. Isolation phonique. Montage au plafond. Solution de porte à galandage.

Produits phares

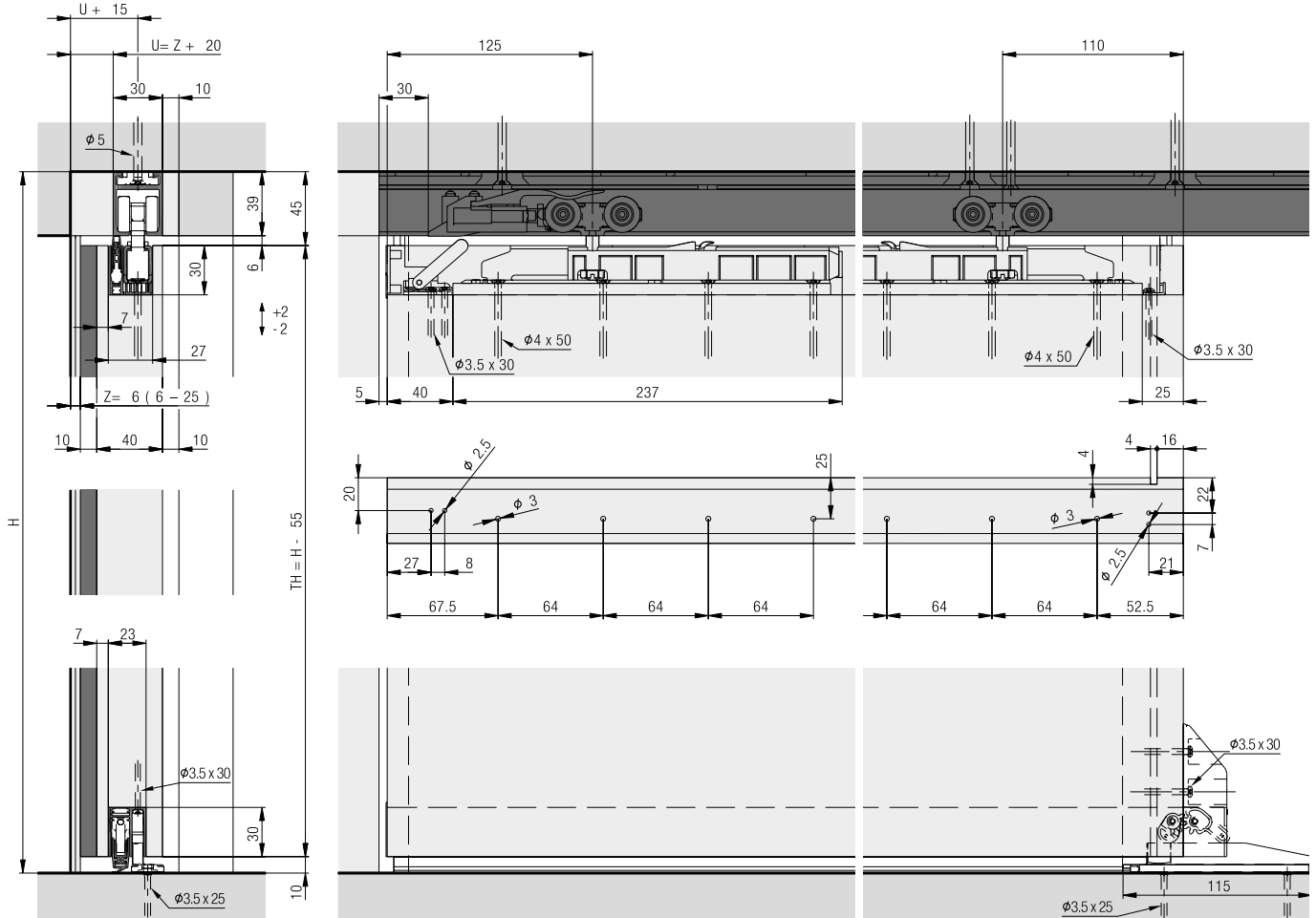
-  **Confort** Important confort d'habitation grâce à une isolation efficace contre le bruit, les courants d'air, les odeurs ainsi que l'exposition non désirée à la lumière
-  **Flexibilité** Solutions à galandage intégrées dans le plafond ou en applique possibles
-  **Productivité** Montage possible de la porte dans le galandage après achèvement des travaux

Spécifications techniques

-  Max. 100 kg
-  Max. 2500 mm
-  750–1250 mm
Largeur intérieure (LMB)
-  39–45 mm



Exemples de montage



Garniture pour 1 porte en bois jusqu'à 100 kg

	N°.
Hawa Porta 100 HMD/HMT Pocket Acoustics, pour 1 porte	30430


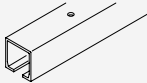

Garniture composée de :

	30430	N°.
 Chariot, roulement à billes, galets, plastique, blanc	2	057.3114.071
 SoftStop Hawa Porta Acoustics, avec ressort de blocage, plastique, gris	1	30472
 Butée, avec ressort de blocage, plastique, gris	1	057.3073.072
 Adaptateur pour chariot, pour SoftStop, plastique, gris	1	30218
 Vis à tête bombée, M3x8 mm	1	30359
 Vis à tête hexagonale, M8x36 mm, acier, zingué	1	042.0165.101
 Vis à tête cylindrique, M8x35 mm, acier, zingué	1	042.0175.001
 Cache, plastique, gris	1	600.0000.533
 Support de roulement, plastique, anthracite	2	042.0174.001
 Boîtier, acier, zingué	2	042.0166.102
 Cale, boîtier plastique anthracite	2	30361
 Set de caches, plastique, plastique, anthracite, kit de 4 pièces	1	30484
 Vis à tête fraisée pour panneaux d'agglomérés, 4x50 mm, acier, zingué	8	30463

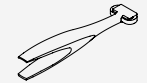
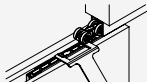
Pièces complémentaires pour la garniture

	N°.
 Butée à ressort Hawa Porta 60/100	27760

Rails de roulement

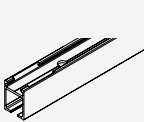
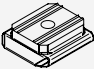

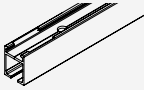

	mm	N°.
	1'700	057.3016.170
	2'000	057.3016.200
	2'500	057.3016.250
	6'000	057.3016.600
	sur mesure	057.3016.990
	2'000	057.3016.201
	2'500	057.3016.251
	6'000	057.3016.601
	sur mesure	057.3016.991
	2'000	057.3098.001
	sur mesure	057.3098.990

Pièces détachées pour rails de roulement

	N°.
 Nettoyant pour rails, plastique, bleu	057.3099.071
 Clé de démontage, acier, zingué	042.3119.101

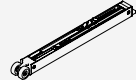
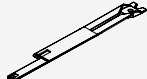

Kit de montage

	N°.
Kit de montage Hawa Porta 60/100, 2000 mm	057.3179.200
Kit de montage Hawa Porta 60/100, 2500 mm	057.3179.250
Kit de montage Hawa Porta 60/100, 3000 mm	057.3179.300

Garniture composée de :		mm	057.3179.200	057.3179.250	057.3179.300	N°.
	Rail de roulement, aluminium, anodisé, percé	2'000	1			057.3174.200
	Bouton de montage, plastique, gris		9	11	13	057.0201.001
	Vis à tête fraisée, 5x40 mm, acier, zingué		10	12	14	766.3054.140
	Rail de roulement, aluminium, anodisé, percé	2'500		1		057.3174.250
	Rail de roulement, aluminium, anodisé, percé	3'000			1	057.3174.300

Push-to-open avec fermeture automatique par (ne doit être utilisé qu'avec Hawa Porta 100)

	N°.
Push-to-open Hawa Porta 100, 40–100 kg, 1 pièce	057.3178.071

Garniture composée de :		057.3178.071	N°.
	Push-to-open Hawa Porta 100, 40–100 kg, avec retour automatique	1	057.3177.071
	Pièce de déclenchement pour Push-to-open, zinck moulé sous pression	1	057.3176.001
	Kit à vis amortissement	1	600.0000.566

**Garnitures de type à gauche
(kit de joints horizontaux)**

		N°.
	Joint d'étanchéité, Hawa Acoustics XS, gauche	30437
	Joint d'étanchéité, Hawa Acoustics S, gauche	30439
	Joint d'étanchéité, Hawa Acoustics M, gauche	30441
	Joint d'étanchéité, Hawa Acoustics L, gauche	30443
	Joint d'étanchéité, Hawa Acoustics XL, gauche	30445

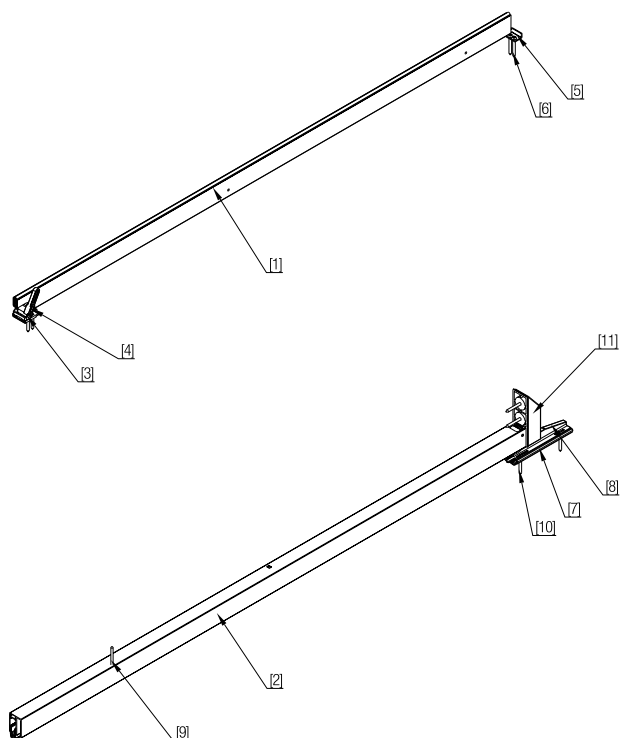
**Joints verticaux pour kit de joints,
garniture de type à gauche, à droite**

		N°.
	Joint d'étanchéité vertical, Hawa Acoustics, silicone, noir	30300

**Garnitures de type à droite
(kit de joints horizontaux)**

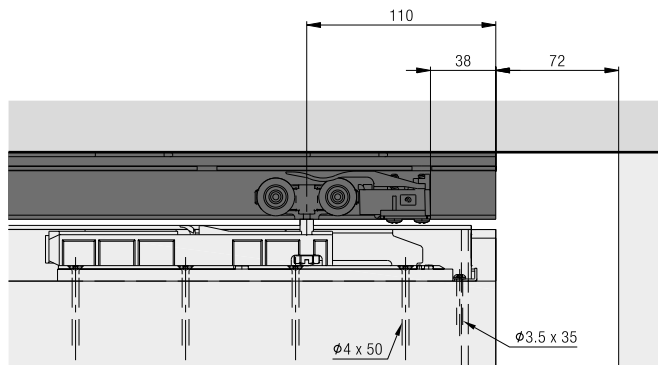
		N°.
	Joint d'étanchéité, Hawa Acoustics XS, droite	30436
	Joint d'étanchéité, Hawa Acoustics S, droite	30438
	Joint d'étanchéité, Hawa Acoustics M, droite	30440
	Joint d'étanchéité, Hawa Acoustics L, droite	30442
	Joint d'étanchéité, Hawa Acoustics XL, droite	30444

**Kit de joints horizontaux Hawa Acoustics
composé de ce qui suit :**

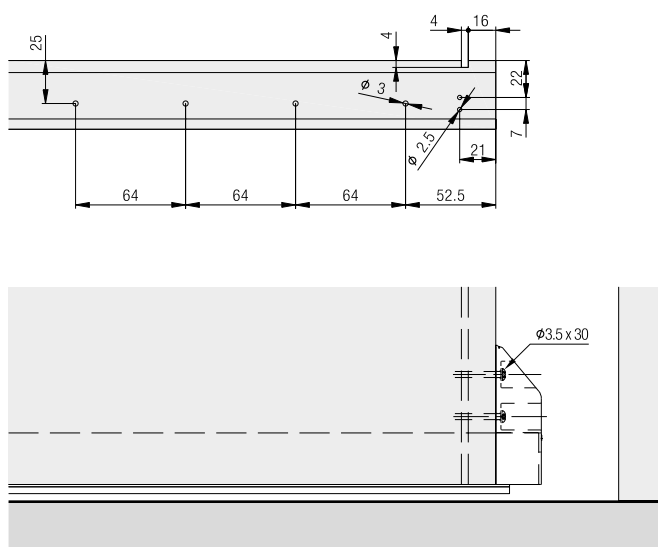
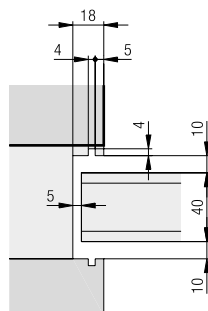


Position Position Position	Bezeichnung Désignation Designation	Anzahl Numéro Number	Typ Type Type			
1	Hubdichtung Joint de levage Header seal	1	Links/Rechts Gauche/Droite Left/Right			
			XS	30454		
			S	30385		
			M	30455		
			L	30456		
XL	30457					
2	Senkdichtung Joint d'abaissement Floor seal	1	Links Gauche Left		Rechts Droite Right	
			XS	30446	XS	30447
			S	30387	S	30383
			M	30448	M	30449
			L	30450	L	30451
XL	30452	XL	30453			
3, 4, 5, 6	Kleinteileset oben Kit pour petites pièces, supérieur Small parts set top	1	Links Gauche Left	30390	Rechts Droite Right	30392
7, 8, 9, 10	Kleinteileset unten Kit pour petites pièces, inférieur Small parts set bottom	1	Links Gauche Left	30416	Rechts Droite Right	30417
11	Pocketadapter Adaptateur pour caisson à galandage Pocket adapter	1	Links/Rechts Gauche/Droite Left/Right	30418		

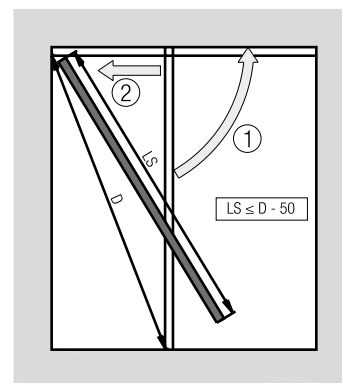
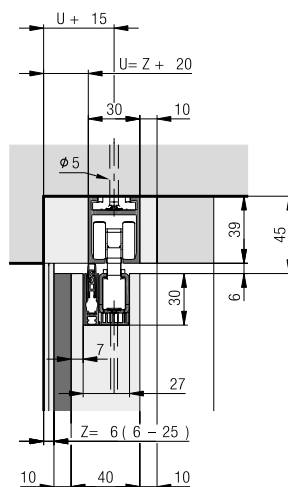
Vue côté dimension du galandage, kit de montage



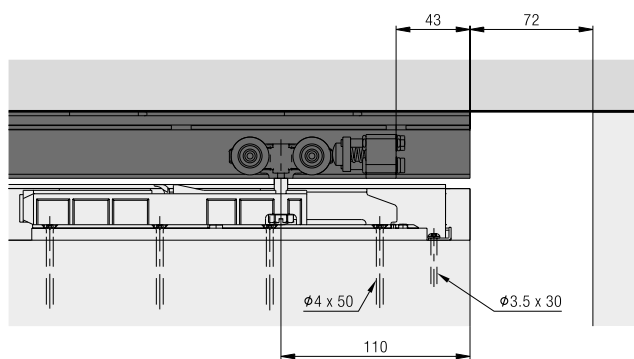
Détail contre-montant sur côté fermeture



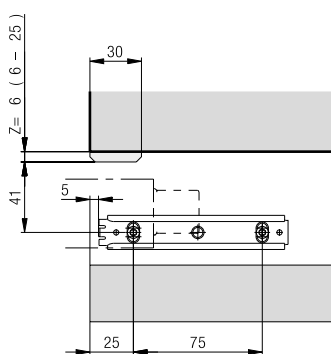
Kit de montage/montage des rails Pocket



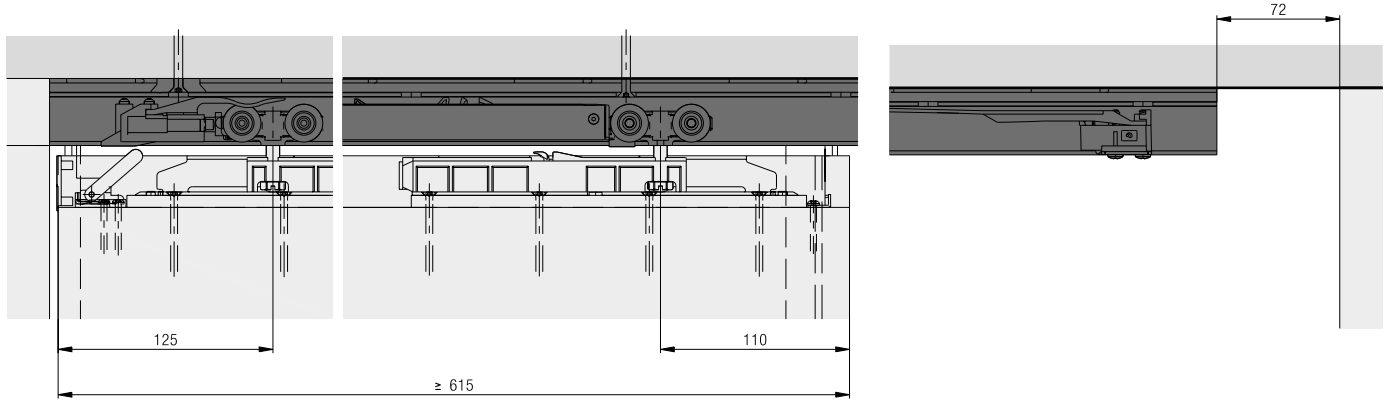
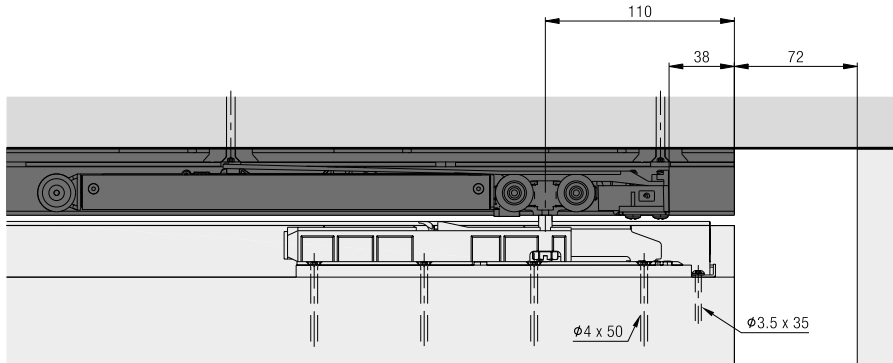
Butée à ressort



Détail de montage du guidage au sol



Push-to-open avec fermeture automatique par traction

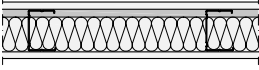
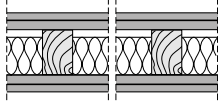
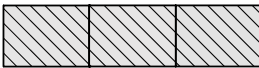


Isolation phonique de pièce à pièce

Toutes les valeurs de référence ont été mesurées à l'aide d'une structure pratique. Les valeurs d'isolation phonique R_w divulguent l'isolation phonique attendue entre les deux pièces, qui est influencée par la paroi, le système et le choix du panneau.

Valeurs de référence testées avec une paroi en construction légère selon James Hardy (type 1 H 31 / R_w 52 dB)

Taille 2.5 x 2.45 m selon DIN EN ISO 10140-2. Dimensions de passage 2.0 x 1.0 m. L'isolation phonique concerne l'ensemble de la construction et divulgue l'isolation phonique que l'on peut attendre entre les deux pièces.

Exemples de structure murale	Système	Épaisseur du panneau	Panneau	Isolation acoustique attendue
				de pièce à pièce R_w
<p>Structure murale avec un indice d'isolation acoustique d'au moins R_w 52 dB</p> <p>Paroi en construction légère avec supports en métal</p>  <p>Paroi en construction légère avec supports en bois</p>  <p>Paroi pleine</p>  <p>Valeurs d'isolation de la structure murale selon le fabricant. Les valeurs d'isolation acoustique peuvent varier selon les structures.</p>	sans Hawa Acoustics	39 mm	Panneau simple sans système étanche	≈ 18 dB
	Hawa Porta 60 HMD Acoustics Hawa Porta 100 HMD Acoustics		Panneau simple, env. 19 kg/m ² Isolation phonique R_w 29 dB	≈ 31 dB
			Panneau d'aggloméré, env. 25 kg/m ² Aucune isolation acoustique définie	≈ 30 dB
		Panneau de moyenne isolation acoustique env. 25 kg/m ² , isolation phonique R_w 39 dB	≈ 34 dB	
	Hawa Junior 100 B Acoustics Hawa Porta 60 HMD Acoustics Hawa Porta 100 HMD Acoustics	44 mm	Panneau simple, env. 20 kg/m ² Isolation phonique R_w 29 dB	≈ 30 dB
			Panneau de moyenne isolation acoustique env. 28 kg/m ² , isolation phonique R_w 40 dB	≈ 34 dB
	Hawa Junior 100 B Acoustics	50 mm	Panneau de haute isolation acoustique env. 33 kg/m ² , isolation phonique R_w 42 dB	≈ 35 dB
	sans Hawa Acoustics	39 mm	Panneau simple sans système étanche	≈ 20 dB
			Panneau simple, env. 19 kg/m ² Isolation phonique R_w 29 dB	≈ 31 dB
			Panneau de moyenne isolation acoustique env. 25 kg/m ² , isolation phonique R_w 39 dB	≈ 37 dB
Hawa Junior 100 B Pocket Acoustics Hawa Porta 60 HMT Pocket Acoustics Hawa Porta 100 HMT Pocket Acoustics		44 mm	Panneau simple, env. 20 kg/m ² Isolation phonique R_w 29 dB	≈ 32 dB
			Panneau de moyenne isolation acoustique env. 28 kg/m ² , isolation phonique R_w 40 dB	≈ 39 dB
Hawa Junior 100 B Pocket Acoustics		50 mm	Panneau de haute isolation acoustique env. 33 kg/m ² , isolation phonique R_w 42 dB	≈ 41 dB

Venez nous retrouver en ligne

Sur hawa.com/porta-acoustics, vous pourrez découvrir tous les détails de cette solution pour portes coulissantes très polyvalente et efficace de Hawa Sliding Solutions. Laissez-vous inspirer.

Nous nous ferons un plaisir de vous conseiller aussi personnellement. Contactez-nous à l'adresse info@hawa.com ou par téléphone au +41 44 787 17 17.