

Présentation de mise sur le marché

Hawa Junior 100 / Hawa Porta 60/100 Acoustics
Mai 2022

Hawa Junior/Porta Acoustics

Hawa Acoustics – la mise à niveau des gammes Hawa Junior 100 B et Hawa Porta 60/100 HM. De l'intimité grâce aux portes coulissantes. Selon le système, pour épaisseurs de porte de 39 à 50 mm et passages jusqu'à 1,2 x 2,5 mètres.

Produits phares



Confort

Isolation efficace contre le bruit, les courants d'air, les odeurs ainsi que l'exposition non désirée à la lumière



Flexibilité

Solutions pour **montages devant le mur et en galandage** pour portes jusqu'à 100 kg – avec une seule garniture

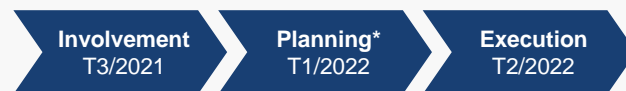
Groupes cibles

- Commerce spécialisé, dans le monde entier
- Ébénistes
- Architectes

Applications

- Séparation de pièces
- Cloison de cuisine
- Portes de salle de bains

Calendrier du lancement des produits



Présentation : Salon Holz-Handwerk 2022

Lancement commercial : T1/2022

Disponibilité : Mai, 2022

* Disponibilité chez Hawa Sliding Solutions : dossier produit avec pages de catalogue, listes de prix, données maîtresses d'article, EPS

Extension du système

« Même une porte coulissante peut répondre aux exigences en matière d'isolation phonique »

Ralph Egger. Product Manager
Hawa Sliding Solutions

Hawa Junior/Porta Acoustics

Impressions



Hawa Junior/Porta Acoustics

Fiche signalétique



- Devant le mur et à galandage
- Dimensions de passage variable



- Planification simple avec l'outil de planification
- Usinage supplémentaire minimal sur le panneau, montage efficace



- Réduction du bruit jusqu'à 41 DB Rw (de pièce à pièce)
- Limitation des odeurs, des courants d'air et de l'exposition à la lumière
- Ouverture et fermeture ergonomiques de la porte



- Technique invisible intégrée dans le rail de roulement et la porte
- Discrète comme une porte coulissante traditionnelle



- Discrétion améliorée
- Nouveau système testé sur 100'000 cycles, ce qui correspond à la durée de vie d'une porte, env. 25 ans (remplit la norme : DIN EN1527; 2019)



Points forts

Points forts

pour utilisateurs et architectes



- Amélioration du **confort de vie** en créant de l'intimité et des espaces privés
- Les solutions pour portes coulissantes à hauteur de pièce offrent une sensation d'espace cohérente et augmentent l'**harmonie de la pièce**
- **Flexibilité du design** avec des applications devant le mur, à galandage et à hauteur de pièce
- **Esthétique haut de gamme** sans élément technique gênant

Points forts

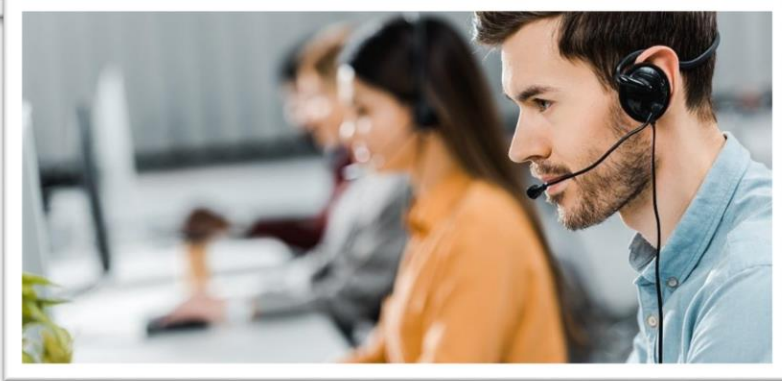
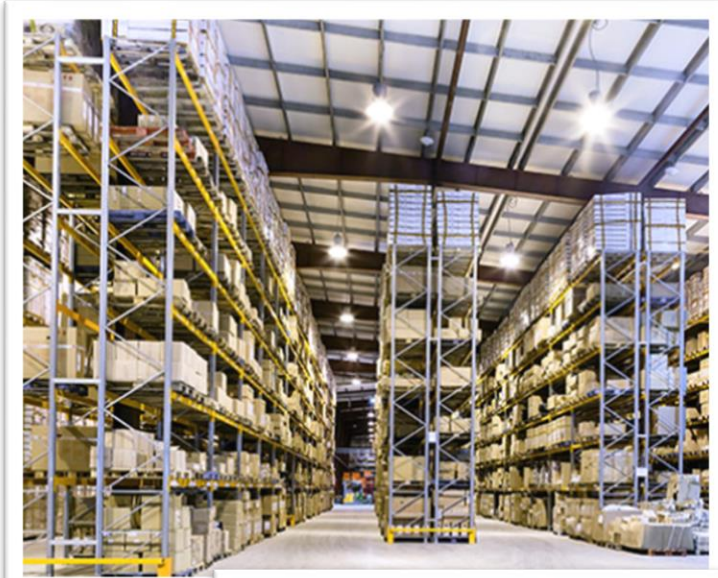
pour ébénistes et partenaires commerciaux



- **Ouverture et fermeture silencieuses et en douceur**, grâce à une déviation intelligente de la force du joint horizontal, qui offre en outre une **grande liberté de conception**.
- **Importante rentabilité** grâce à une importante création de valeur en Suisse pour des solutions individuelles
- Importante **sécurité de planification** grâce à l'outil de planification et à la documentation des configurations déjà testées
- **Exigences de qualité** élevées en prévenant tout dommage et tout encrassement pendant les travaux grâce à un montage et un démontage possibles ultérieurement

Points forts

pour partenaires commerciaux : Conception de la gamme / conseils



Gestion des stocks

- Aucun nouveau profil, s'appuie sur les applications existantes Hawa Junior et Hawa Porta
- Garniture identique pour une solution coulissant devant le mur et à galandage
- Kits de joints identiques pour les solutions Hawa Junior/Porta, coulissant devant le mur/à galandage

Conseil

- Trouver rapidement et facilement la bonne solution grâce à l'outil de planification et l'obtention des valeurs d'isolation phonique

Hawa Junior/Porta Acoustics

Points forts



Esthétique

- Solution coulissant devant le mur sans contre-montant

Hawa Junior/Porta Acoustics

Points forts

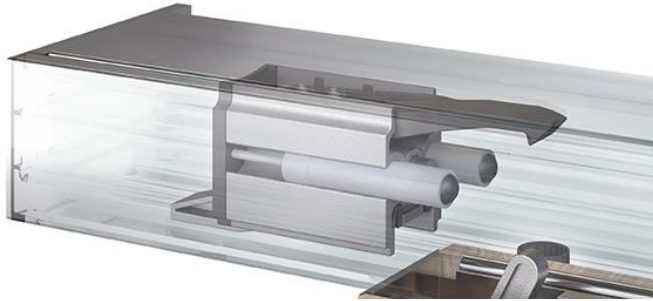


Effacité

- Suspension de porte avec joint de levage et déclenchement en un seul usinage
- Outil de planification - la parfaite solution en 5 minutes
- Rainures simples et continues pour la technique de roulement, de guidage et de joints.

Hawa Junior/Porta Acoustics

Points forts



Confort

- Solution SoftStop pour Hawa Junior et Hawa Porta

En combinant les joints et SoftStop, un mouvement de fermeture harmonieux est obtenu.



Gamme

Hawa Junior/Porta Acoustics

Systèmes Acoustics

	Poids de porte	Épaisseur de la porte (mm)	Hauteur porte (mm)	Largeur de passage (mm)
Junior 100 B Acoustics	- 100 kg	44 – 50	2500	1250
Junior 100 B Pocket Acoustics	- 100 kg	44 – 50	2500	1250
Porta 60 HMD Acoustics	- 60 kg	39 – 45	2500	1250
Porta 100 HMD Acoustics	- 100 kg	39 – 45	2500	1250
Porta 60 HMT Pocket Acoustics	- 60 kg	39 – 45	2500	1250
Porta 100 HMT Pocket Acoustics	- 100 kg	39 – 45	2500	1250

- Garniture identique pour un montage devant le mur et à galandage
- SoftStop sur le côté de la fermeture est standard sur tous les systèmes
 - Hawa Junior des deux côtés

Hawa Junior/Porta Acoustics

Gamme

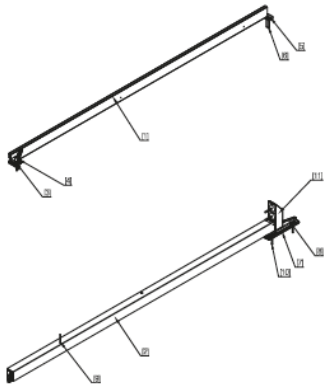
Garnituren Typ links (horizontales Dichtungs-Set)

	Nr.
Dichtung, Hawa Acoustics XS, links	30437
Dichtung, Hawa Acoustics S, links	30439
Dichtung, Hawa Acoustics M, links	30441
Dichtung, Hawa Acoustics L, links	30443
Dichtung, Hawa Acoustics XL, links	30445

Garnituren Typ rechts (horizontales Dichtungs-Set)

	Nr.
Dichtung, Hawa Acoustics XS, rechts	30436
Dichtung, Hawa Acoustics S, rechts	30438
Dichtung, Hawa Acoustics M, rechts	30440
Dichtung, Hawa Acoustics L, rechts	30442
Dichtung, Hawa Acoustics XL, rechts	30444

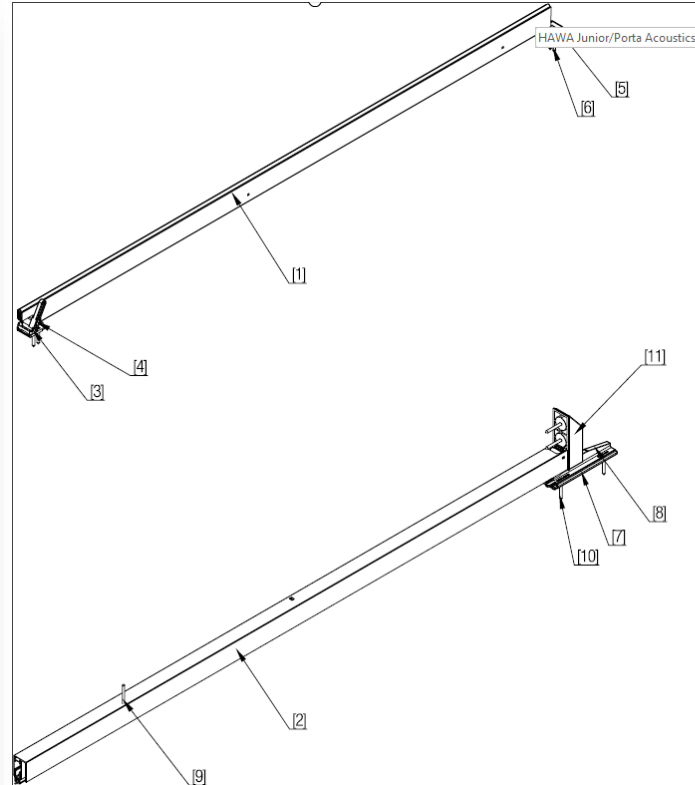
Horizontales Dichtungs-Set Hawa Acoustics bestehend aus:



Ergänzungsteile zu Garnitur Typ links, rechts

	Nr.
Dichtung vertikal, Hawa Acoustics, 7700 mm, Silikon, schwarz	30300

Position Position	Bezeichnung Désignation	Anzahl Nombre	Type Type				
1	Hubdichtung Joint de course Stroke seal	1	Links/Rechts Gauche/Droite Left/Right	XS	30454		
				S	30385		
				M	30455		
				L	30456		
				XL	30457		
2	Senkdichtung Joint vertical Vertical seal	1	Links Gauche Left	Rechts Droite Right			
				XS	30446	XS	30447
				S	30387	S	30383
				M	30448	M	30449
				L	30450	L	30451
XL	30452	XL	30453				
3, 4, 5, 6	Kleinteileset oben Plateau pour petites pièces Small parts set top	1	Links Gauche Left	Rechts Droite Right	30390	30392	
7, 8, 9, 10	Kleinteileset unten Jeu de petites pièces ci-dessous Small parts set below	1	Links Gauche Left	Rechts Droite Right	30416	30417	
11	Pocketadapter Adaptateur de poche Pocket adapter	1	Links/Rechts Gauche/Droite Left/Right		30418		



Position Position	Bezeichnung Désignation	Anzahl Numéro Number	Type Type				
1	Hubdichtung Joint de course Stroke seal	1	Links/Rechts Gauche/Droite Left/Right	XS	30454		
				S	30385		
				M	30455		
				L	30456		
				XL	30457		
2	Senkdichtung Joint vertical Vertical seal	1	Links Gauche Left	Rechts Droite Right			
				XS	30446	XS	30447
				S	30387	S	30383
				M	30448	M	30449
				L	30450	L	30451
XL	30452	XL	30453				
3, 4, 5, 6	Kleinteileset oben Plateau pour petites pièces Small parts set top	1	Links Gauche Left	Rechts Droite Right	30390	30392	
7, 8, 9, 10	Kleinteileset unten Jeu de petites pièces ci-dessous Small parts set below	1	Links Gauche Left	Rechts Droite Right	30416	30417	
11	Pocketadapter Adaptateur de poche Pocket adapter	1	Links/Rechts Gauche/Droite Left/Right		30418		

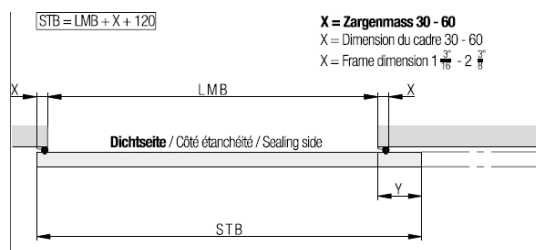
- Liste des pièces détachées pour toute commande de pièces de rechange
- Remise en fonction des accessoires Hawa TGR 610

Hawa Junior/Porta Acoustics

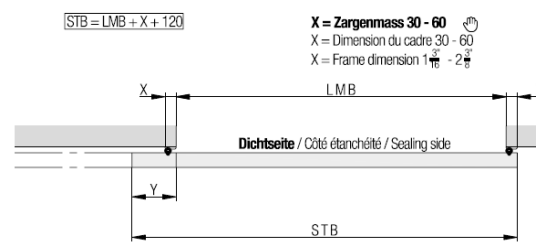
Gamme

- Obtention simple du kit Acoustics en se basant sur la mesure intérieure, la largeur intérieure et la largeur du cadre X

à gauche



à droite



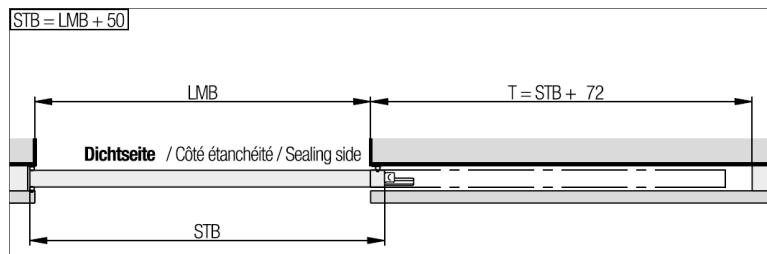
	LMB			
X	30	40	50	60
Hawa Acoustics XS	750 - 780	750 - 770	750 - 760	750
Hawa Acoustics S	780 - 900	770 - 890	760 - 880	750 - 870
Hawa Acoustics M	900 - 1030	890 - 1020	880 - 1010	870 - 1000
Hawa Acoustics L	1030 - 1150	1020 - 1140	1010 - 1130	1000 - 1120
Hawa Acoustics XL	1150 - 1250	1140 - 1250	1130 - 1250	1120 - 1250

Hawa Junior/Porta Acoustics

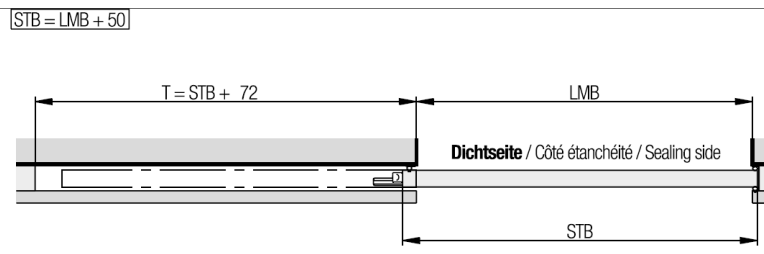
Gamme

- Obtention simple du kit Acoustics en se basant sur la mesure intérieure et la largeur du cadre X

à gauche



à droite



	LMB
Hawa Acoustics XS	750 - 850
Hawa Acoustics S	850 - 970
Hawa Acoustics M	970 - 1100
Hawa Acoustics L	1100 - 1220
Hawa Acoustics XL	1220 - 1250



Hawa Junior/Porta Acoustics

Gamme

Beispiele für Wandaufbau	System	Stärke Türblatt	Türblatt	Zu erwartende Schalldämmung Raum zu Raum
				Rw
Wandaufbau mit einem Schalldämmwert von mindestens Rw 52 dB	ohne Hawa Acoustics	39 mm	Einfaches Türblatt ohne Dichtsystem	≈ 18 dB
	Hawa Porta 60 HMD Acoustics Hawa Porta 100 HMD Acoustics		Einfaches Türblatt, ca. 19 kg/m ² Schalldämmung Rw 29 dB	≈ 31 dB
Leichtbauwand mit Metallständer	Hawa Junior 100 B Acoustics Hawa Porta 60 HMD Acoustics Hawa Porta 100 HMD Acoustics	44 mm	Spanplatte, ca. 25 kg/m ² keine definierte Schalldämmung	≈ 30 dB
			Türblatt mittlere Schalldämmung ca. 25 kg/m ² , Schalldämmung Rw 39 dB	≈ 34 dB
Leichtbauwand mit Holzständer	Hawa Junior 100 B Acoustics	50 mm	Einfaches Türblatt, ca. 20 kg/m ² Schalldämmung Rw 29 dB	≈ 30 dB
			Türblatt mittlere Schalldämmung ca. 28 kg/m ² , Schalldämmung Rw 40 dB	≈ 34 dB
Massivwand	ohne Hawa Acoustics	39 mm	Einfaches Türblatt ohne Dichtsystem	≈ 20 dB
	Hawa Porta 60 HMT Pocket Acoustics Hawa Porta 100 HMT Pocket Acoustics		Einfaches Türblatt, ca. 19 kg/m ² Schalldämmung Rw 29 dB	≈ 31 dB
	Hawa Junior 100 B Pocket Acoustics Hawa Porta 60 HMT Pocket Acoustics Hawa Porta 100 HMT Pocket Acoustics	44 mm	Türblatt mittlere Schalldämmung ca. 25 kg/m ² , Schalldämmung Rw 39 dB	≈ 37 dB
			Einfaches Türblatt, ca. 20 kg/m ² Schalldämmung Rw 29 dB	≈ 32 dB
	Hawa Junior 100 B Pocket Acoustics	50 mm	Türblatt mittlere Schalldämmung ca. 28 kg/m ² , Schalldämmung Rw 40 dB	≈ 39 dB
			Türblatt mit hoher Schalldämmung ca. 33 kg/m ² , Schalldämmung Rw 42 dB	≈ 41 dB

Dämmwerte Wandaufbau gemäss Hersteller. Die Schalldämmwerte können sich bei anderen Konstruktionen verändern.



Étapes de la mise sur le marché

A photograph of a modern glass skyscraper at night, with a blue overlay. The text "Étapes de la mise sur le marché" is written in white in the upper left quadrant. The building's facade is composed of a grid of dark frames and large glass panels that reflect the surrounding environment. The sky is a deep blue, and the foreground shows some low-lying greenery and a concrete base.

Hawa Junior/Porta Acoustics

Étapes de la mise sur le marché

Étape	Date
« Lancement des ventes – Lancement phase Planning »	01/01/2022
« Première présentation sur 'Holz Handwerk', Nürnberg 2022 »	Juillet / 2022
« Disponibilité – Lancement phase Execution »	Mai / 2022
Lancement Phase de Development	01/09/2022
Lancement Phase Engagement	01/01/2023
Achèvement du projet	01/05/2023

Lancement sur le marché

Étapes : Hawa Junior 100 / Hawa Porta 60/100 Acoustics

